



NEXO KNIGHTS



LEGO.com/nexoknights

70322



IMPORTANT: Never modify the elements or use other projectiles than provided with this toy.

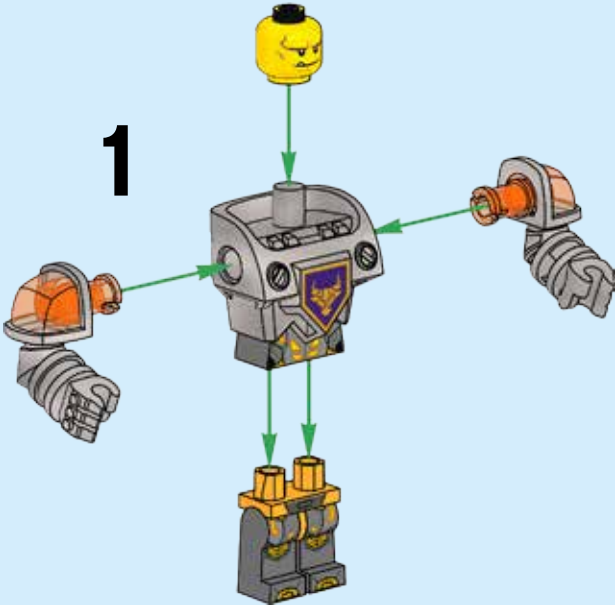
IMPORTANT : Ne jamais modifier les éléments ni utiliser d'autres projectiles que ceux fournis avec ce jouet.

IMPORTANTE: No modifique los elementos ni utilice otros proyectiles diferentes a los suministrados junto con este juguete.

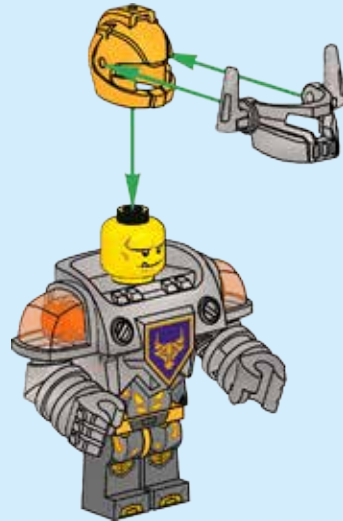


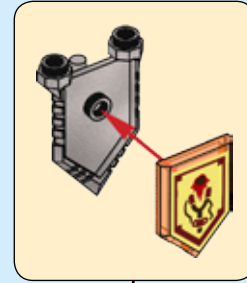
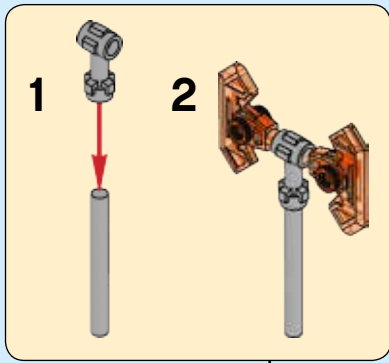


1



2





3





1x

1



1x



1x

2



2x

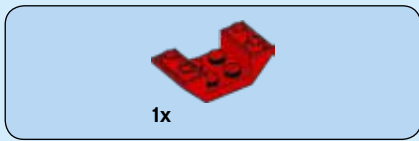
3



1x

4

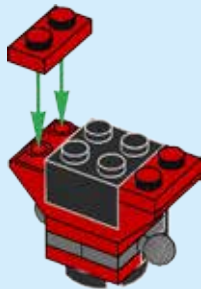




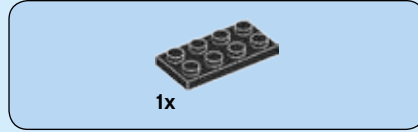
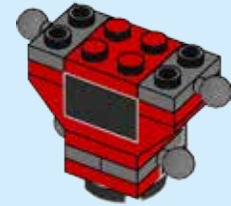
5



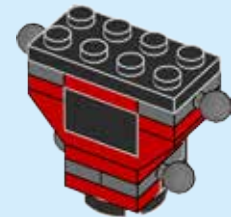
6

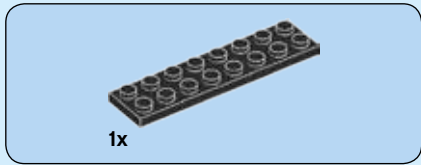


7

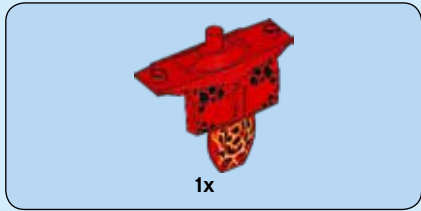
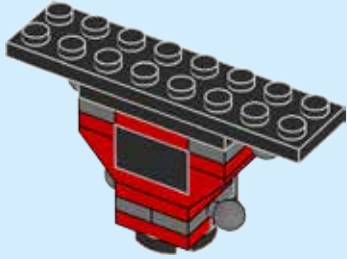


8

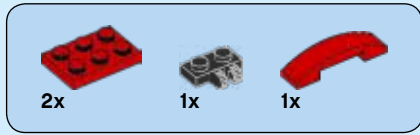
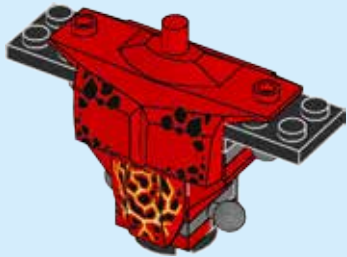




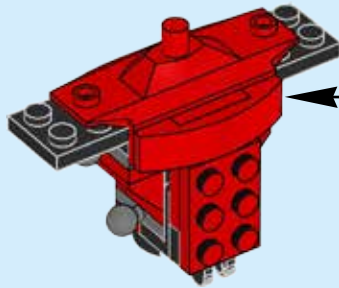
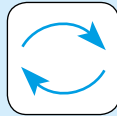
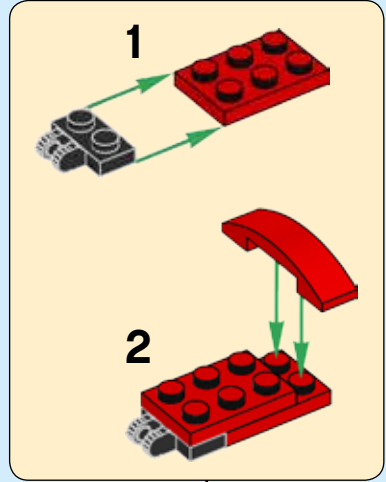
9



10

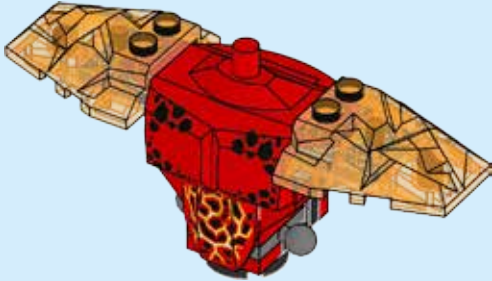
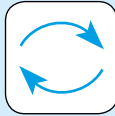


11

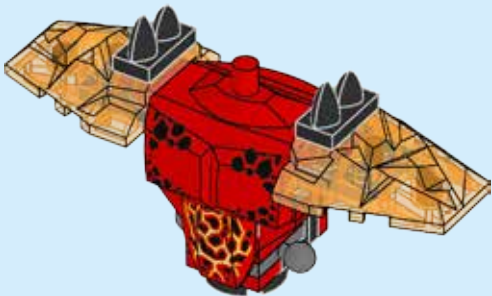




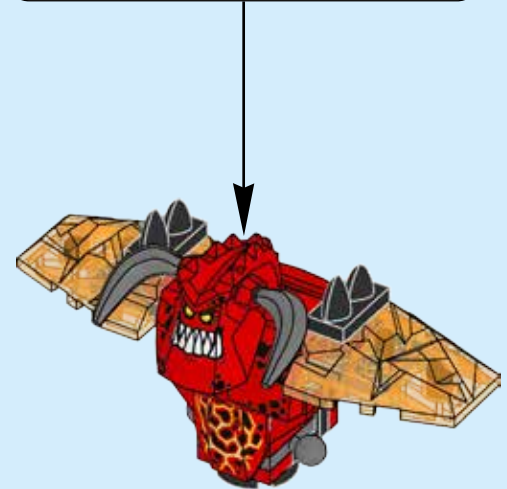
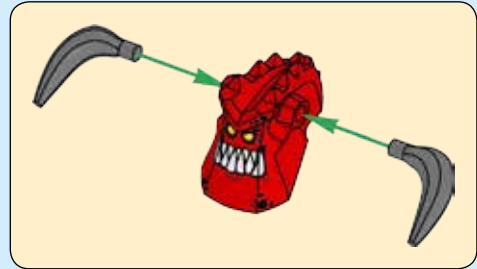
12



13

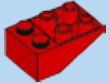


14



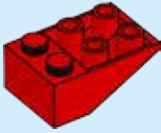


2x



1x

15

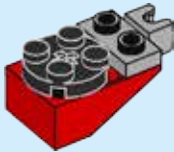


1x



1x

16



1x

17

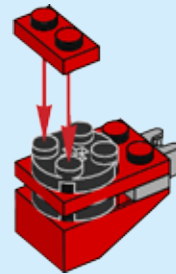


1x



1x

18

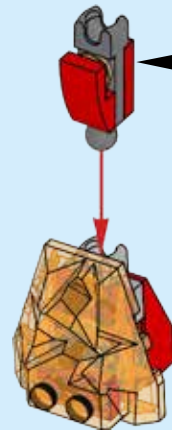
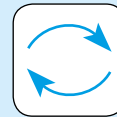
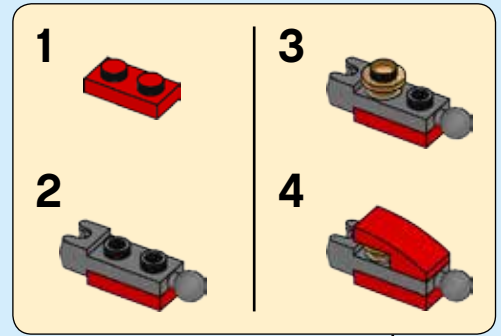




19

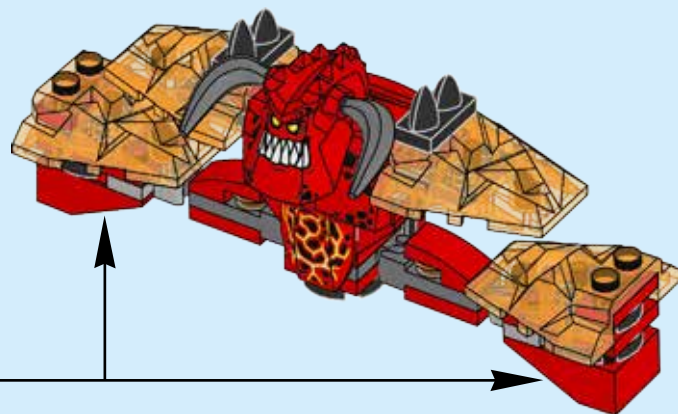


20



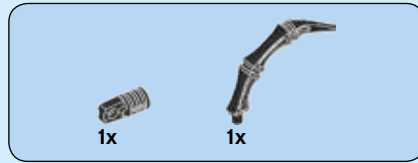
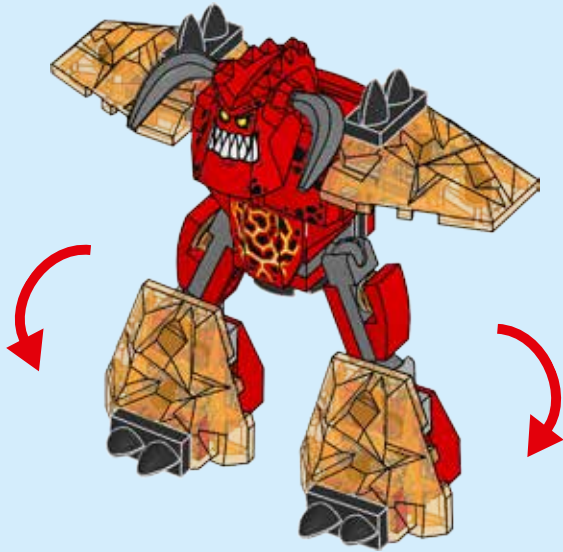
2x

21

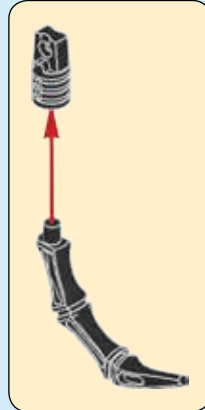
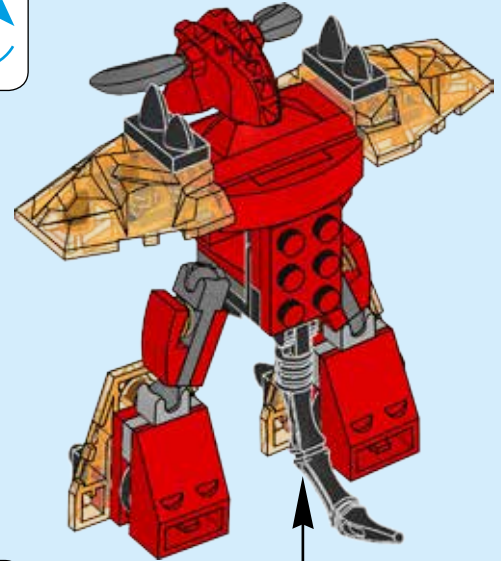
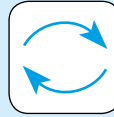


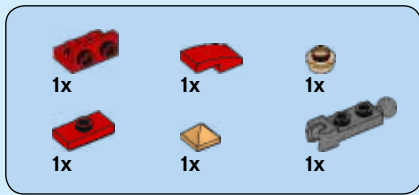


22

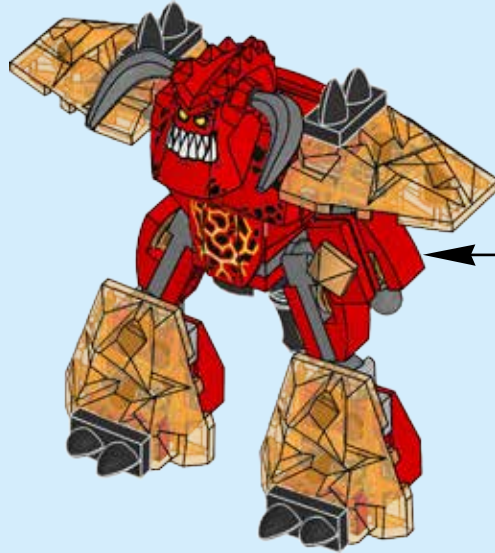
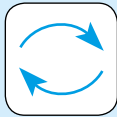


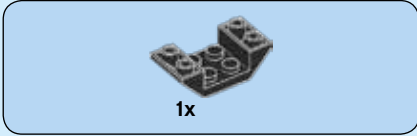
23



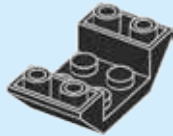


24

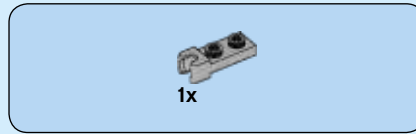
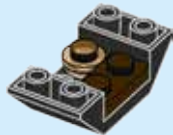




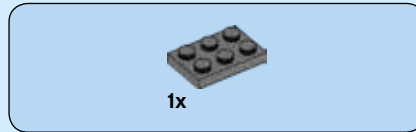
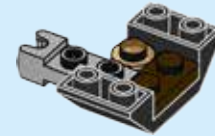
25



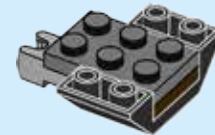
26



27

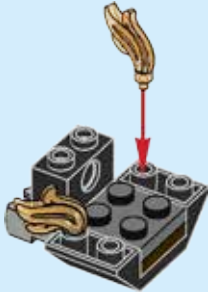


28

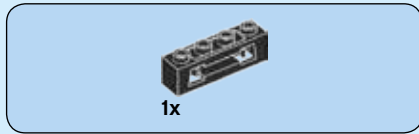
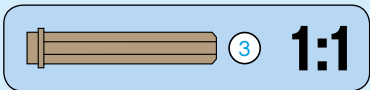
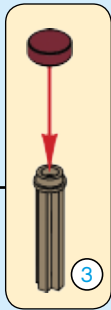
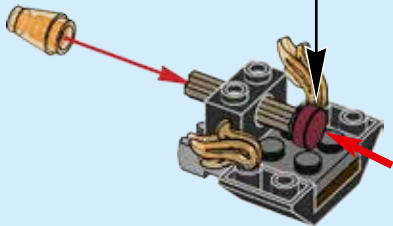




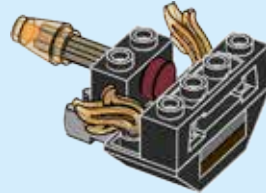
29



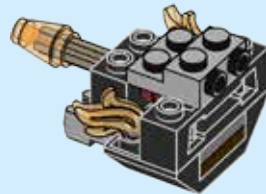
30



31

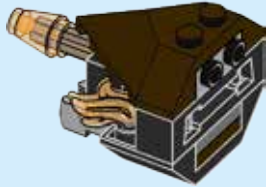


32

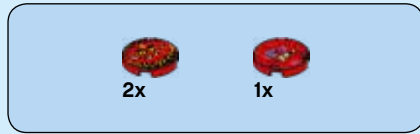
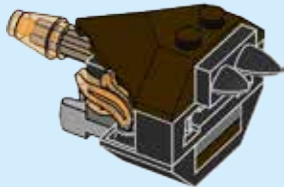




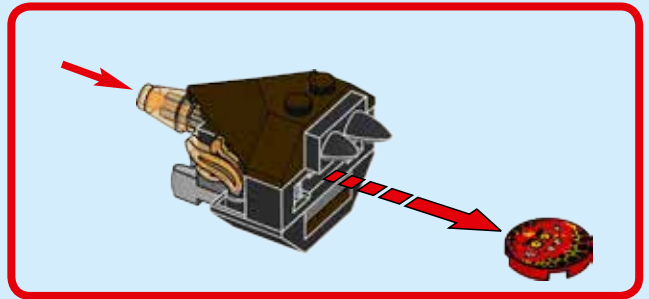
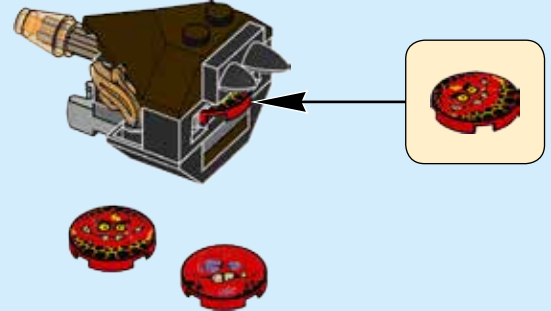
33



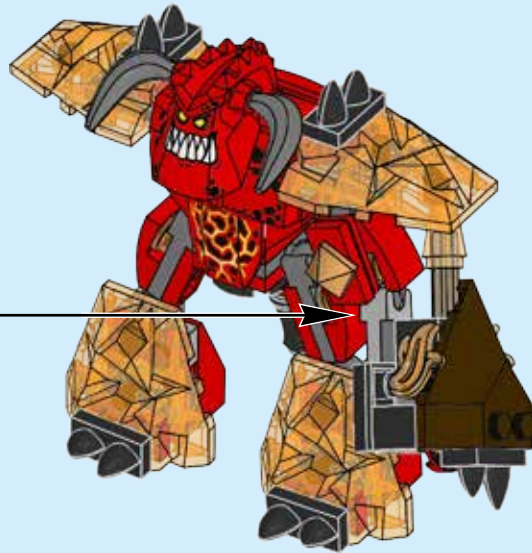
34

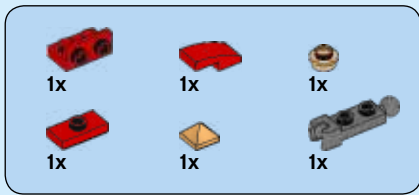


35



36





37





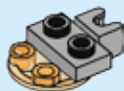
1x

38



1x

39

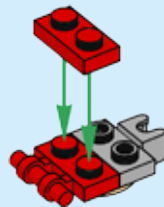


1x



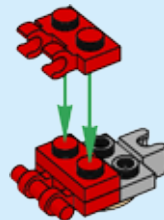
1x

40



1x

41





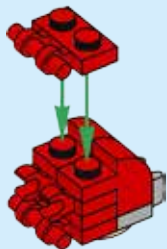
2x

42



1x

43

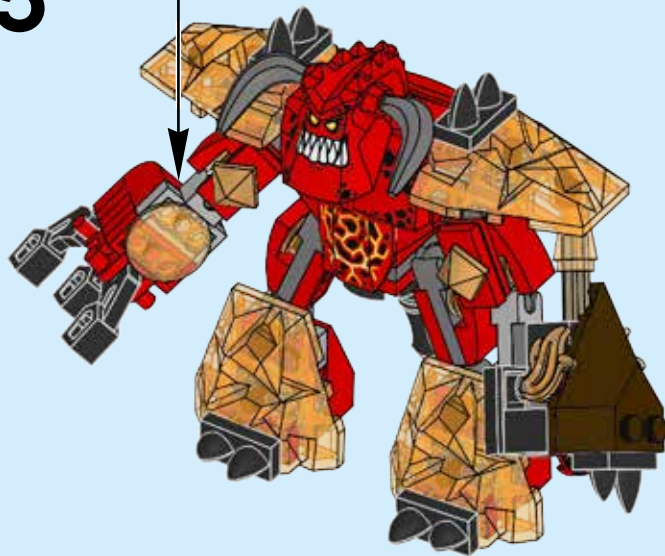


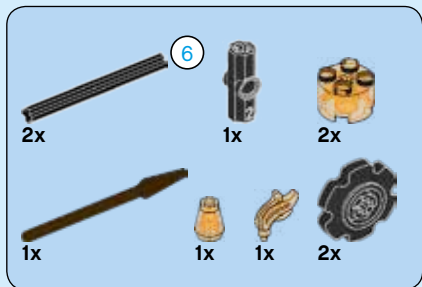
3x

44



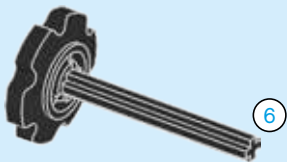
45



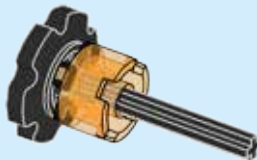


46

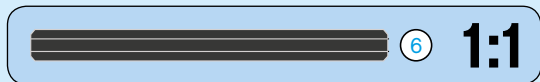
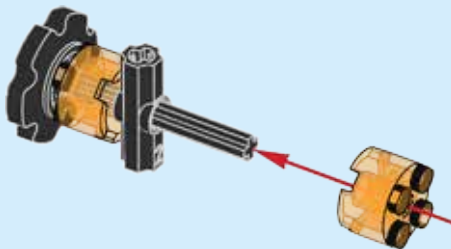
1



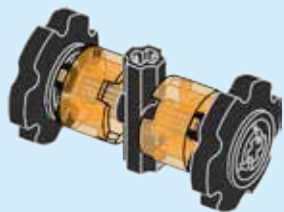
2



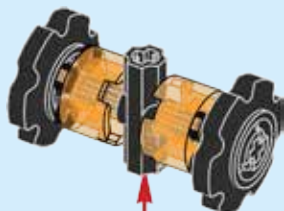
3



4



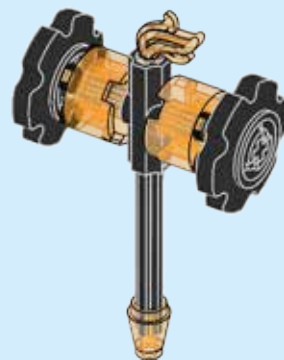
5



6

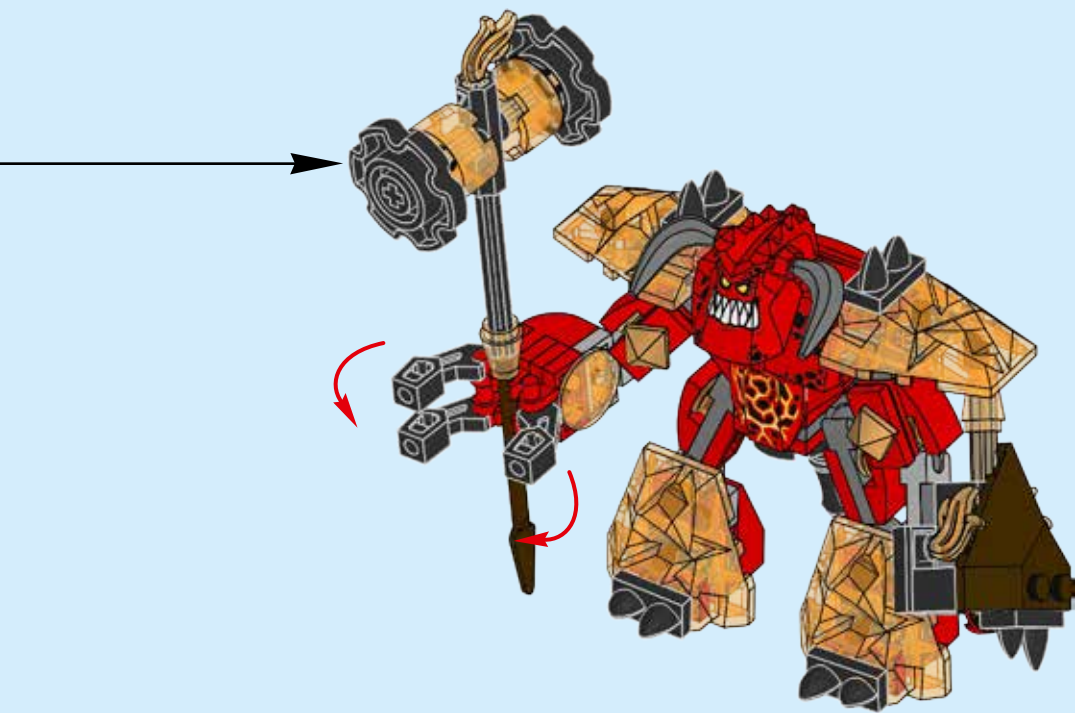


6



7



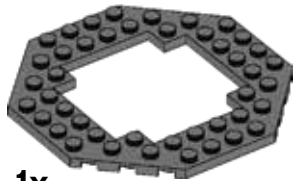




1x



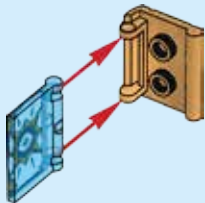
1x



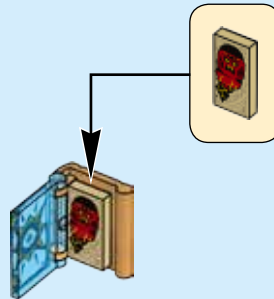
1x



1

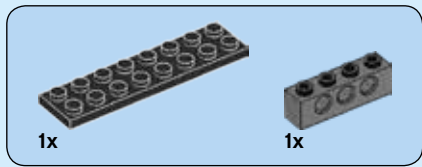


2

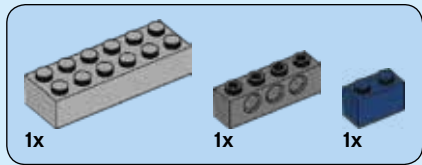
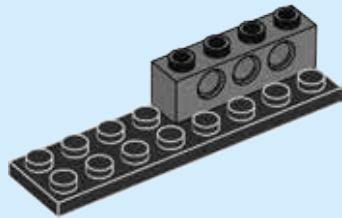


3

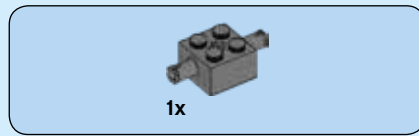
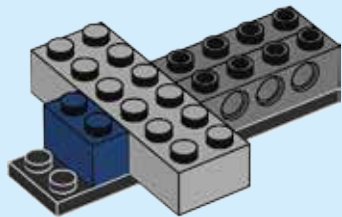




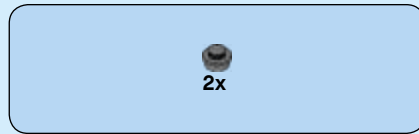
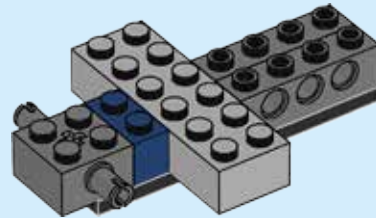
1



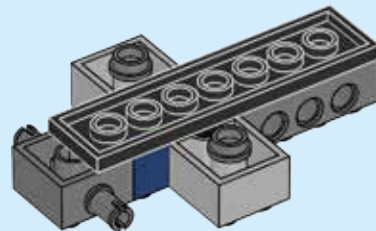
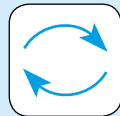
2

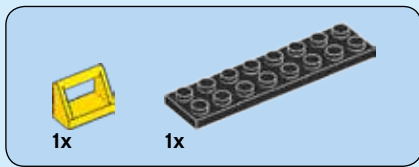


3

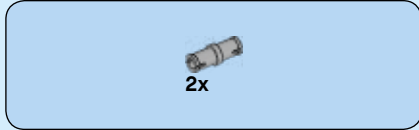
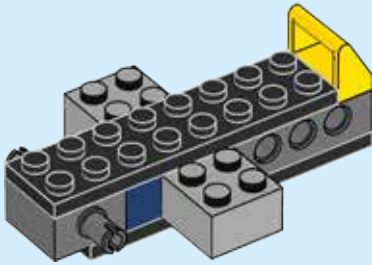


4

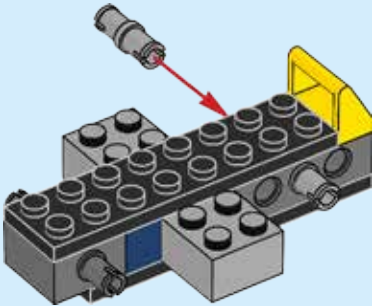




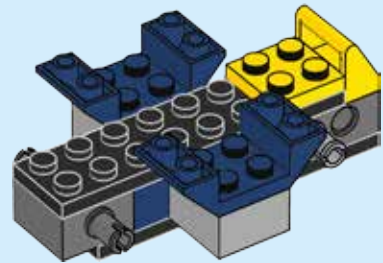
5

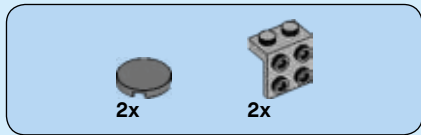


6

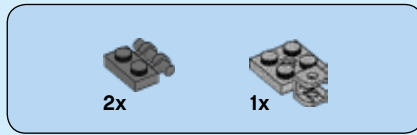
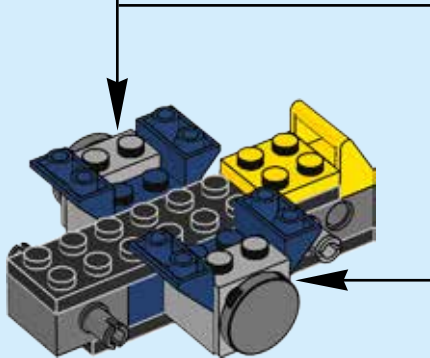
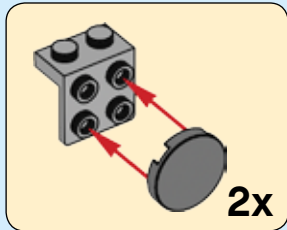


7

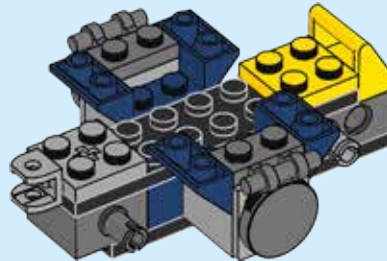


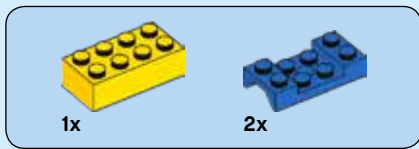


8

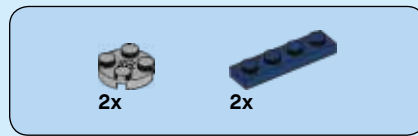
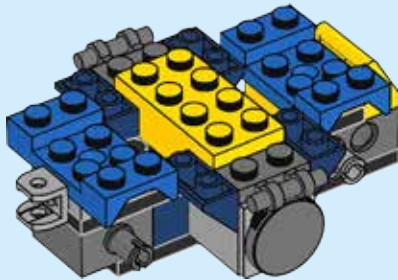


9

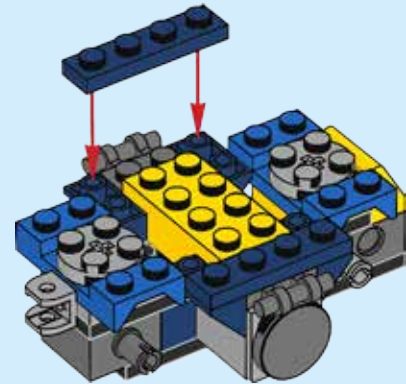


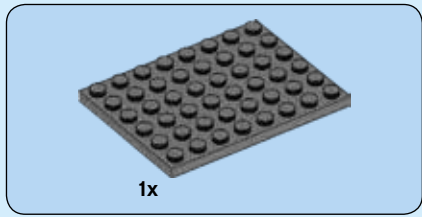


10

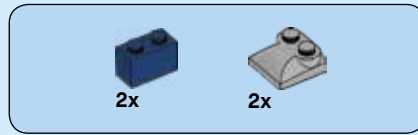
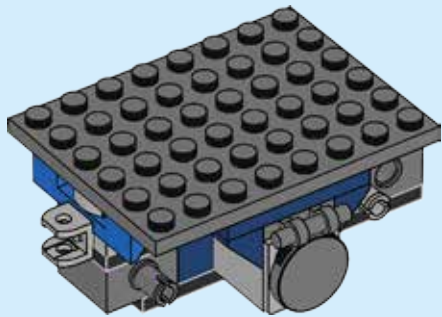


11

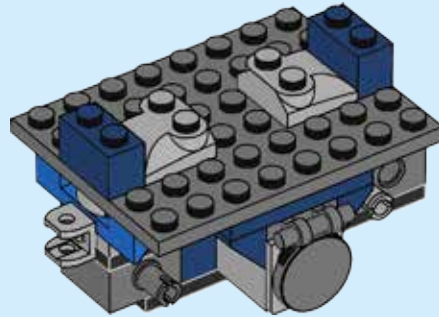




12

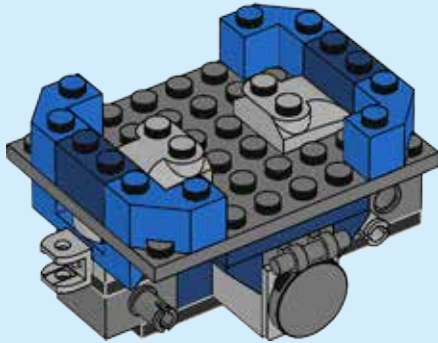


13

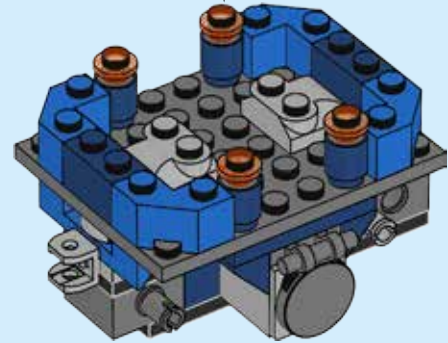
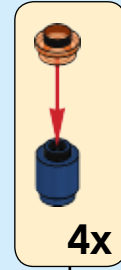




14



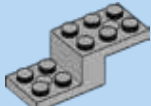
15





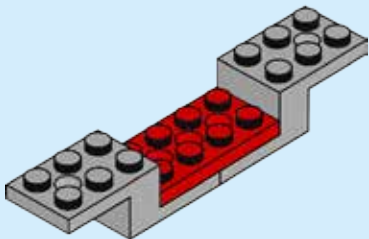
1x

16



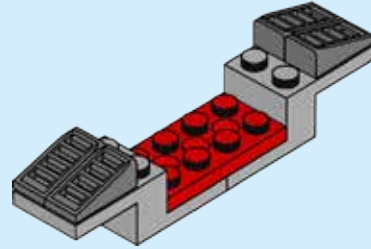
2x

17



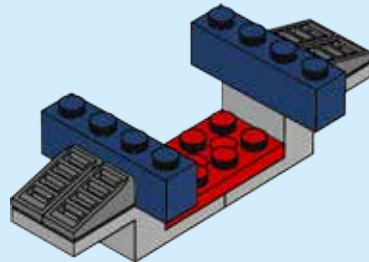
4x

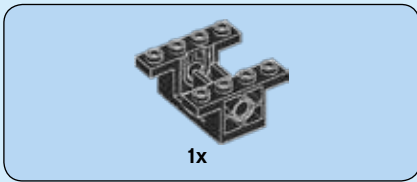
18



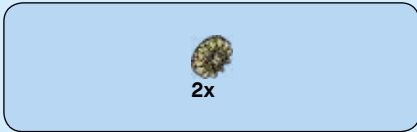
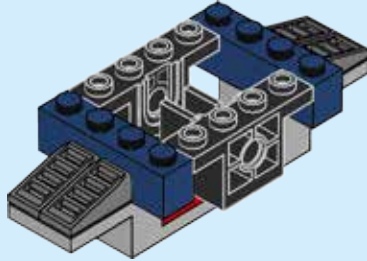
2x

19

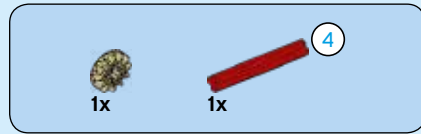
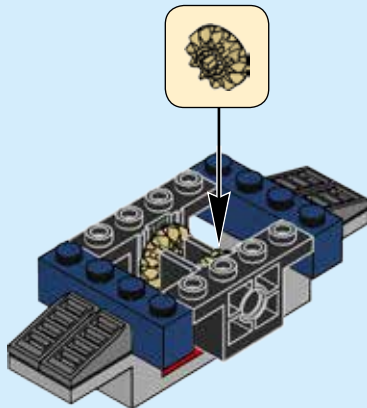




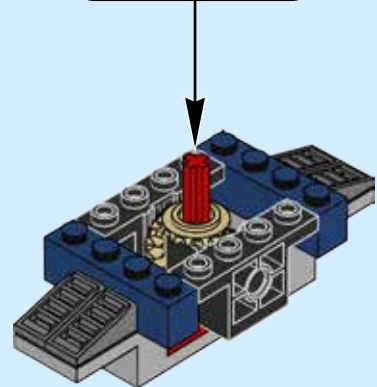
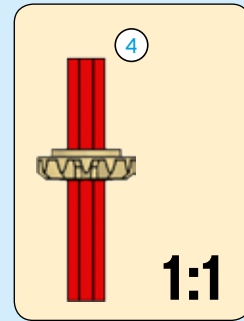
20

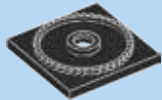


21



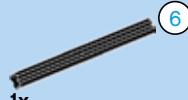
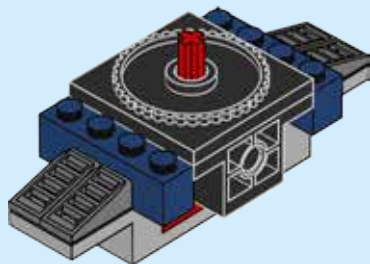
22





1x

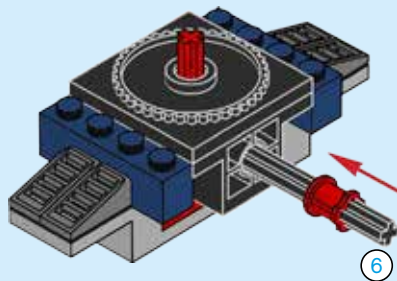
23



1x

1x

24



6



6

1:1

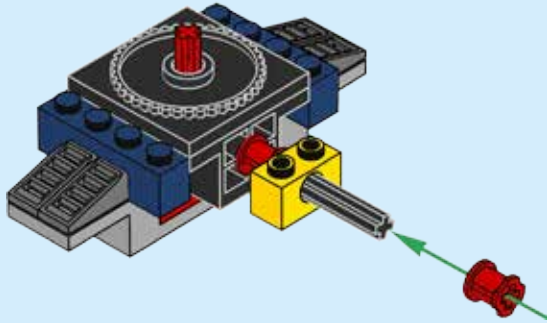


1x



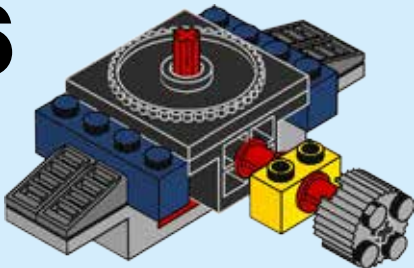
1x

25

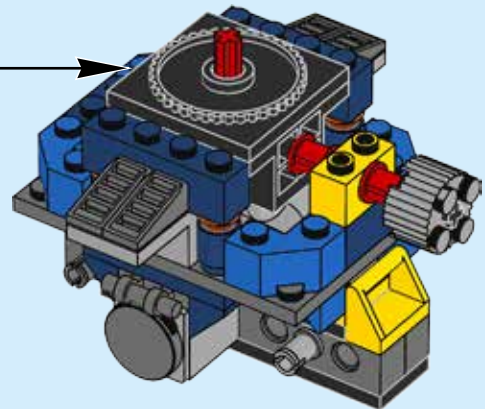
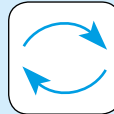


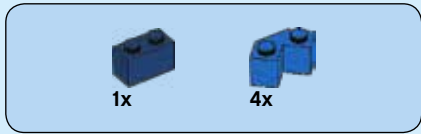
1x

26

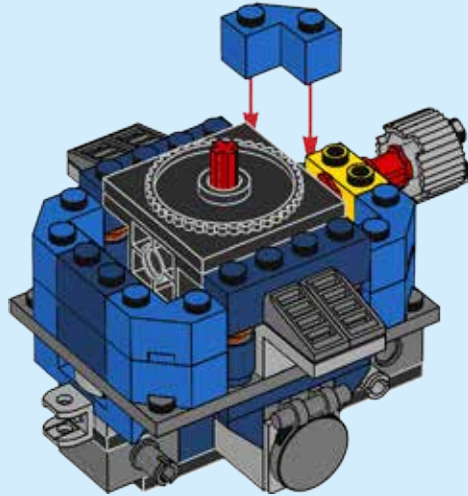


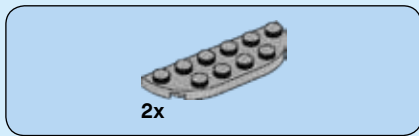
27



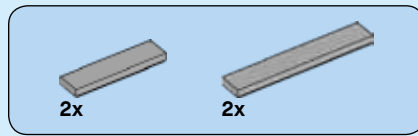
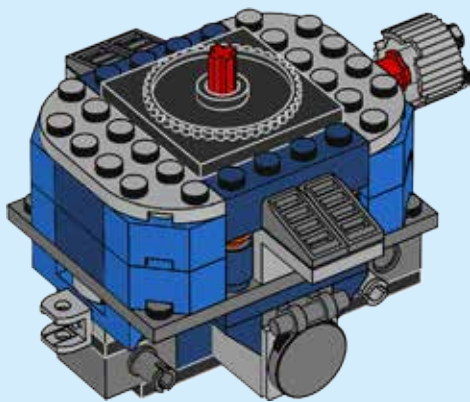


28

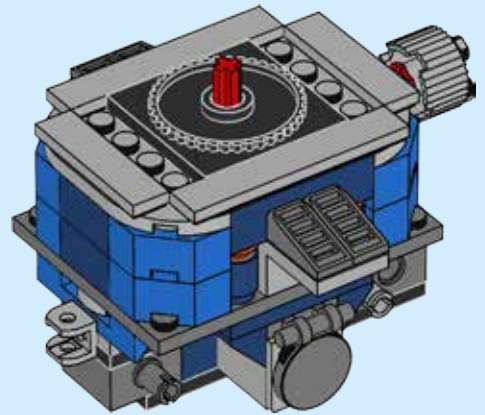


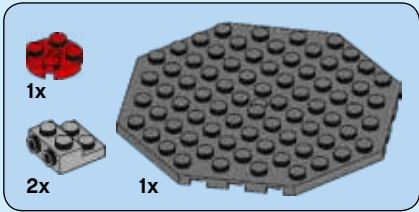


29

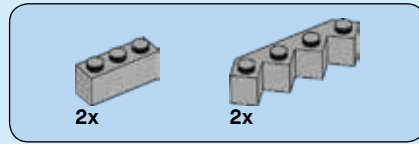
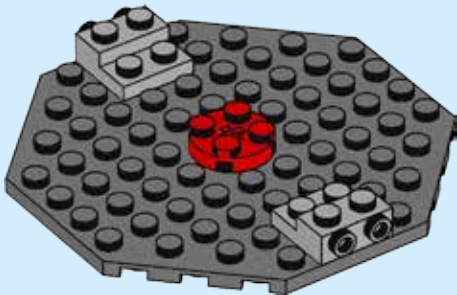


30

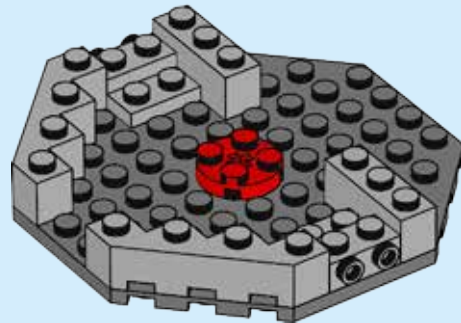


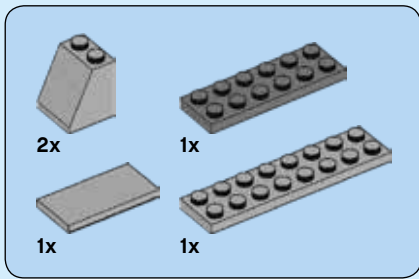


31

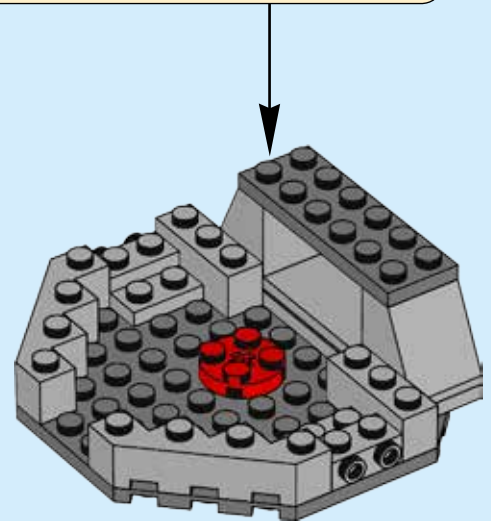
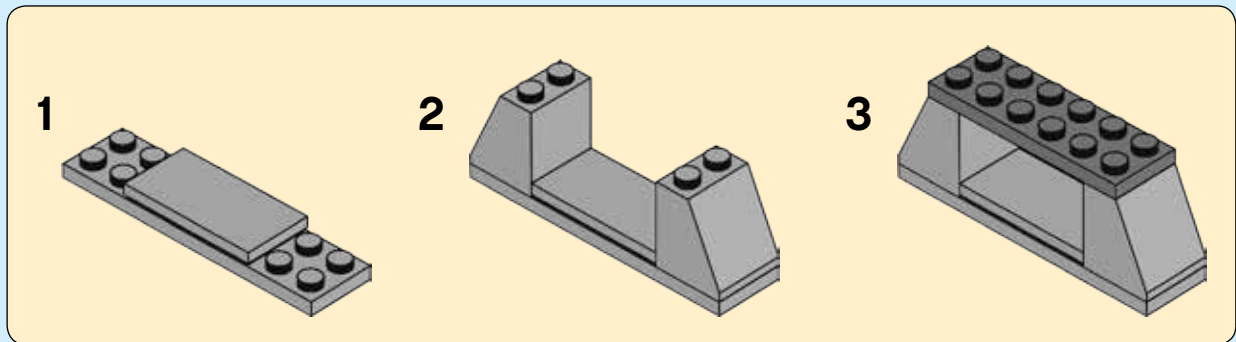


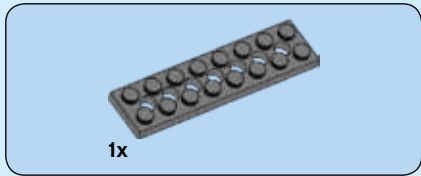
32



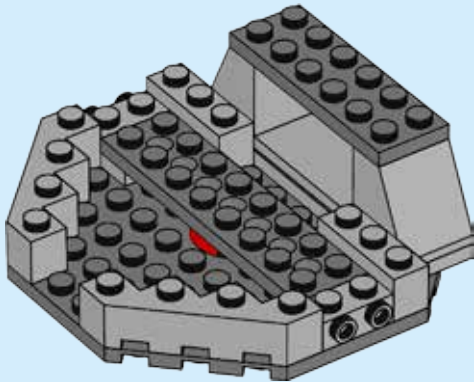


33

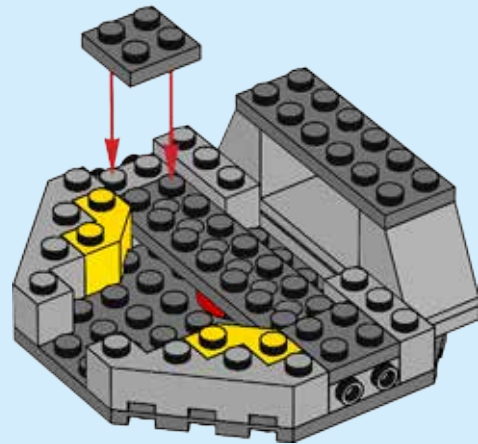


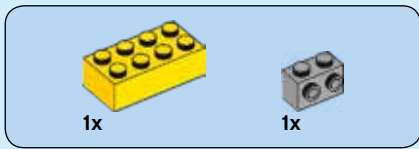


34

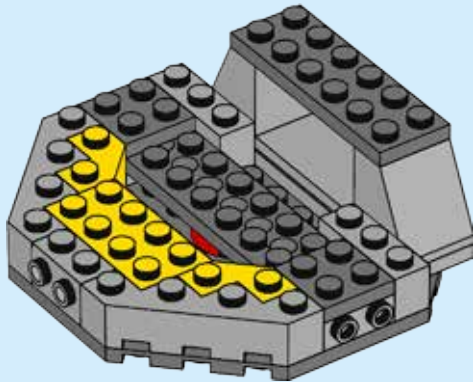


35

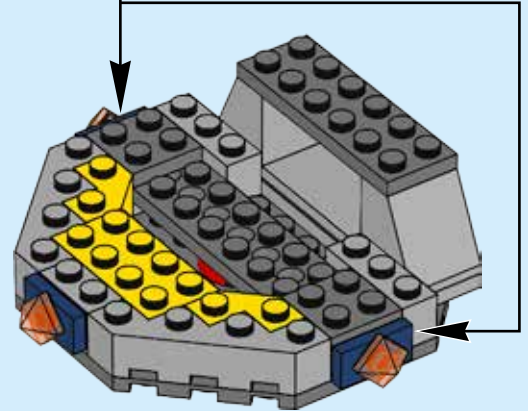
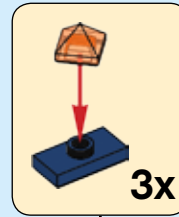




36



37



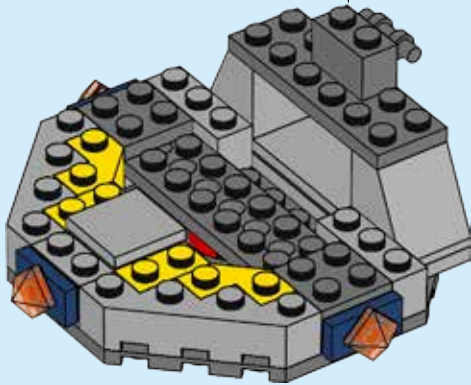
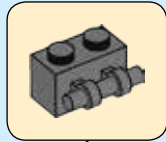


1x



1x

38



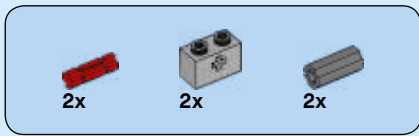
2x



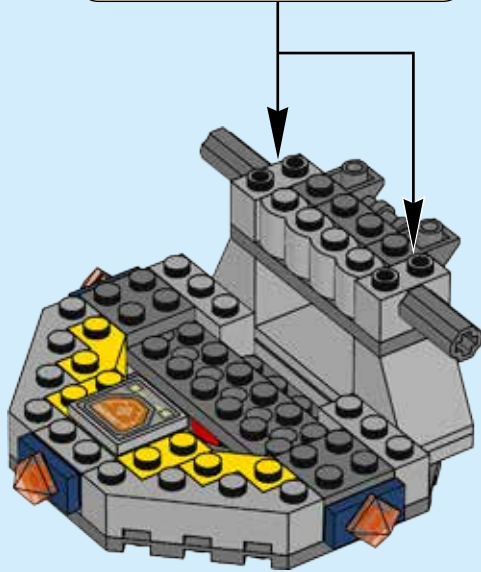
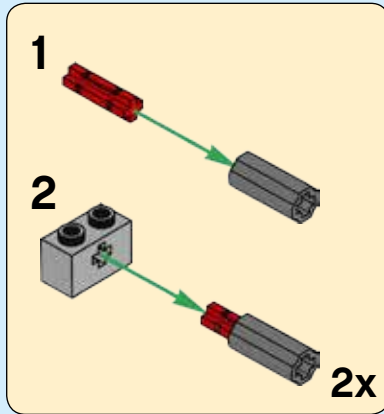
1x

39





40

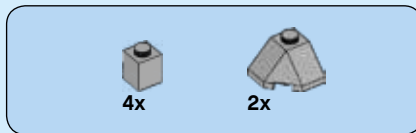
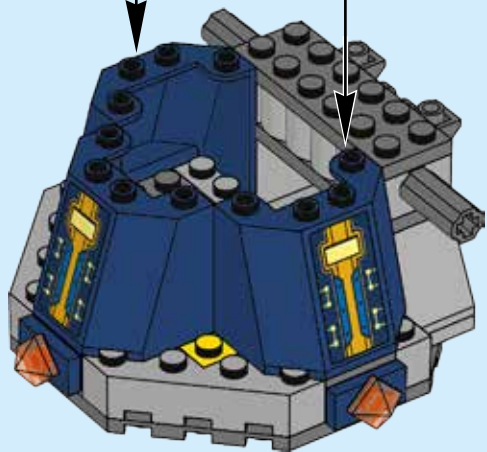


41

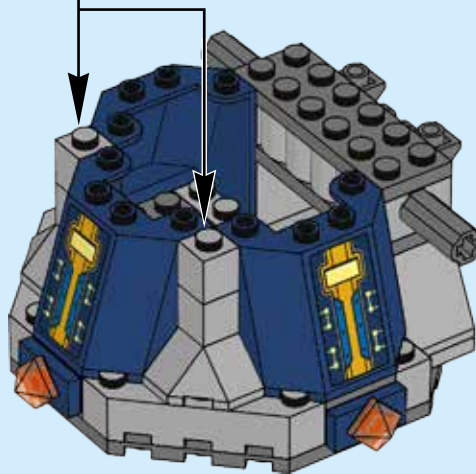
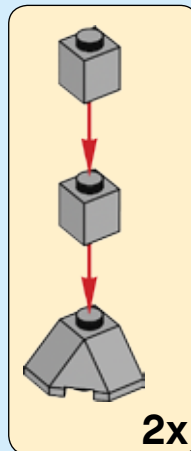


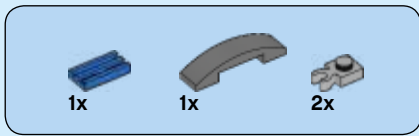


42

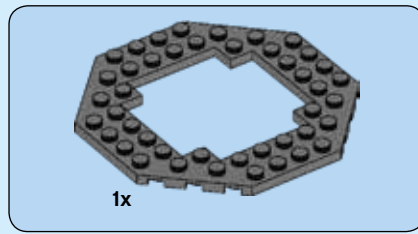
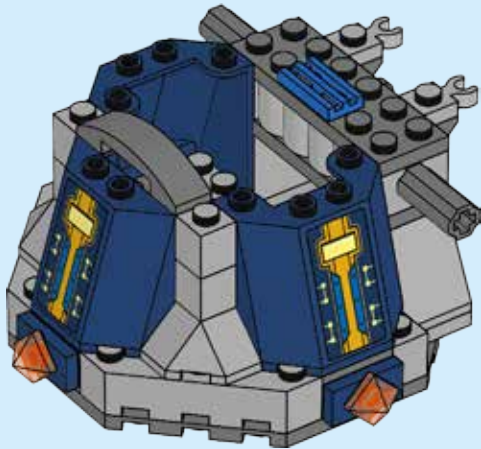


43

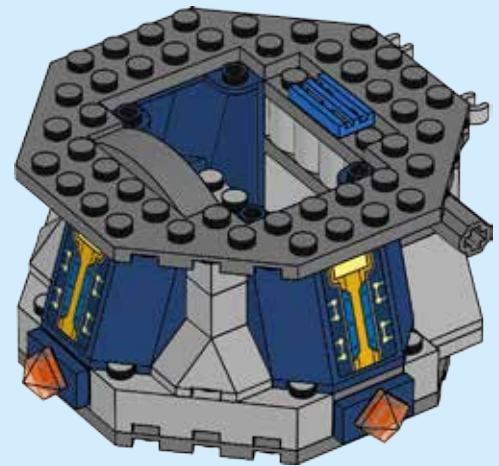




44

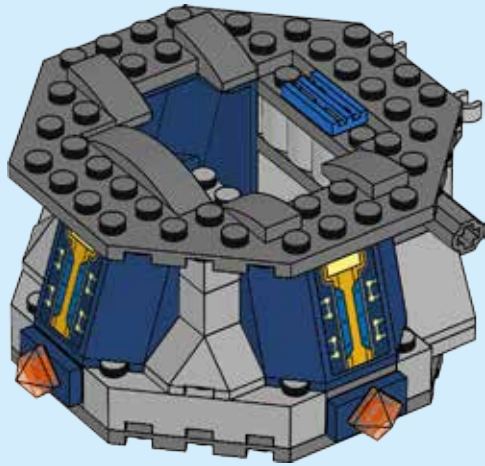


45

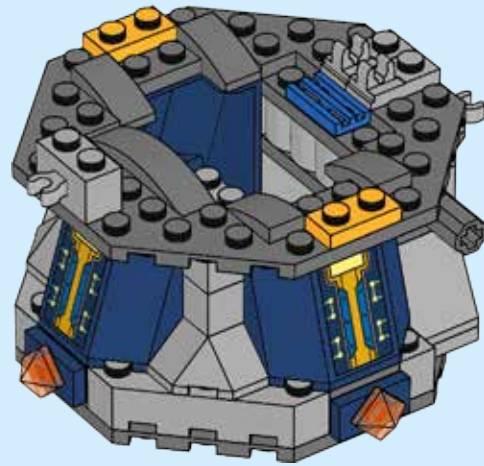


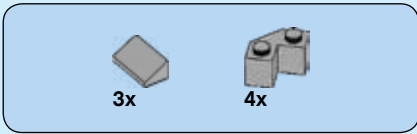


46

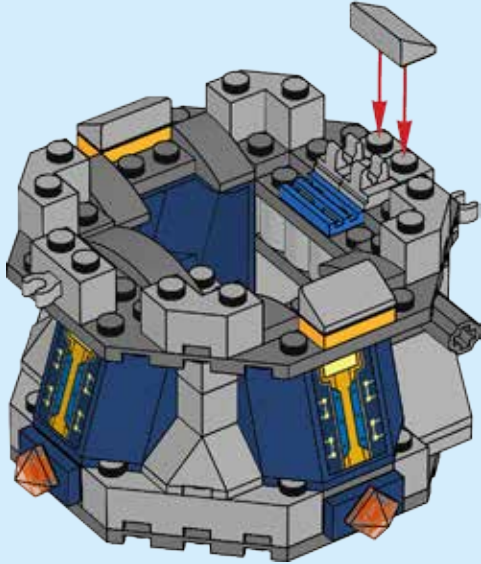


47

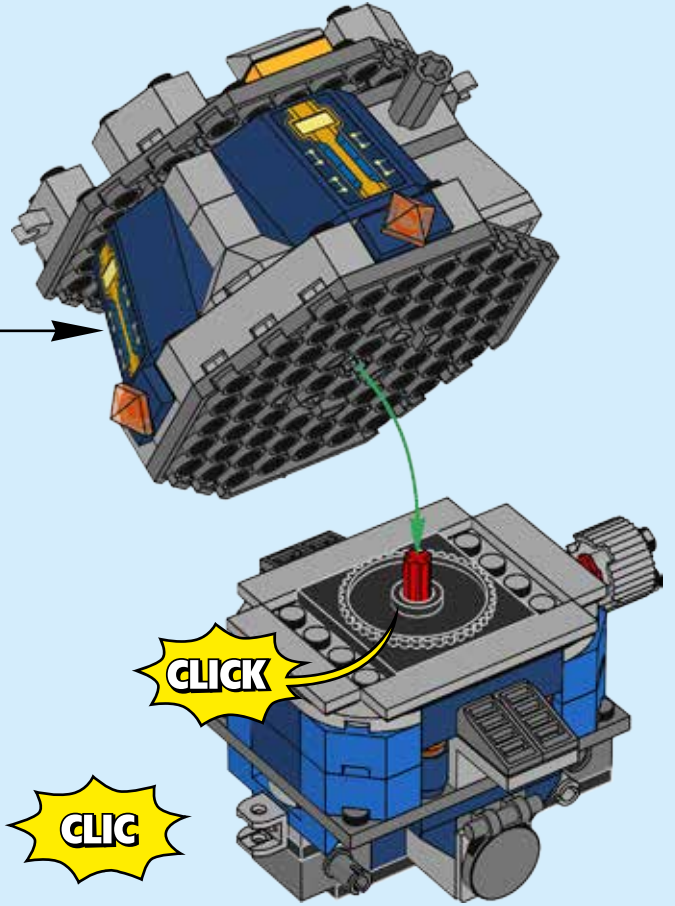


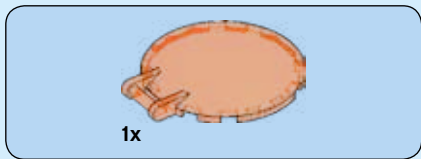


48

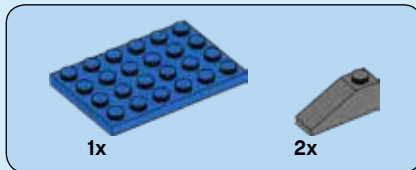
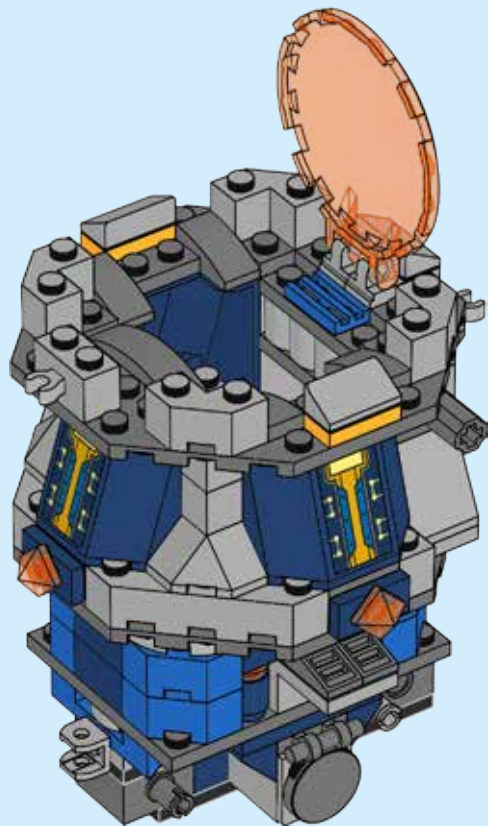


49

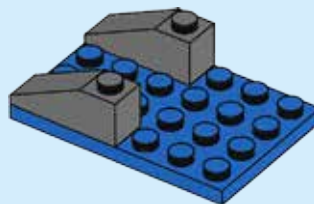




50

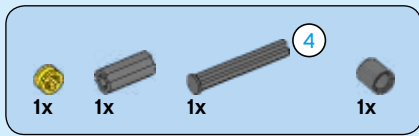


51

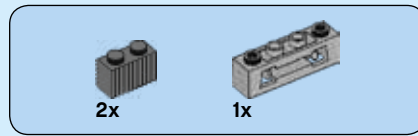
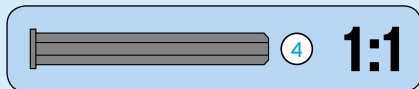
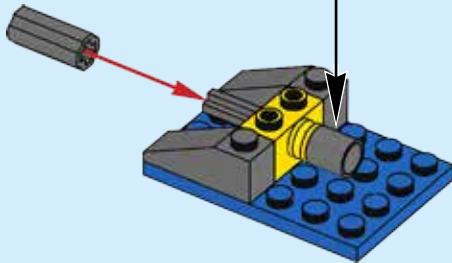
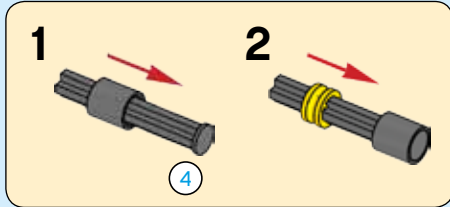


52

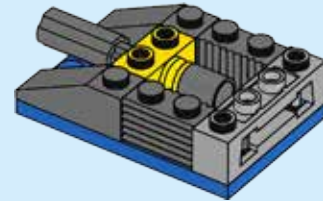




53



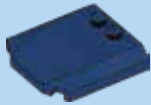
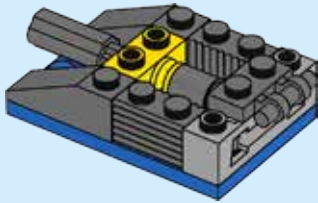
54





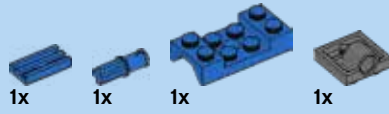
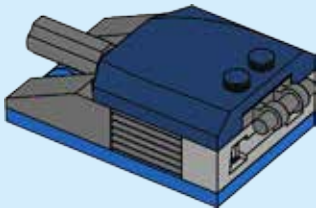
1x

55



1x

56



57

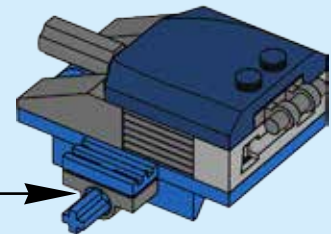
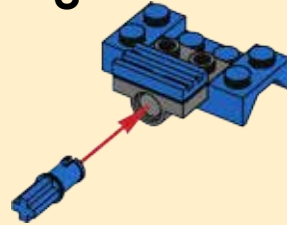
1



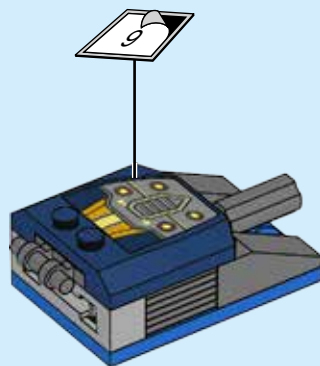
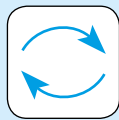
2



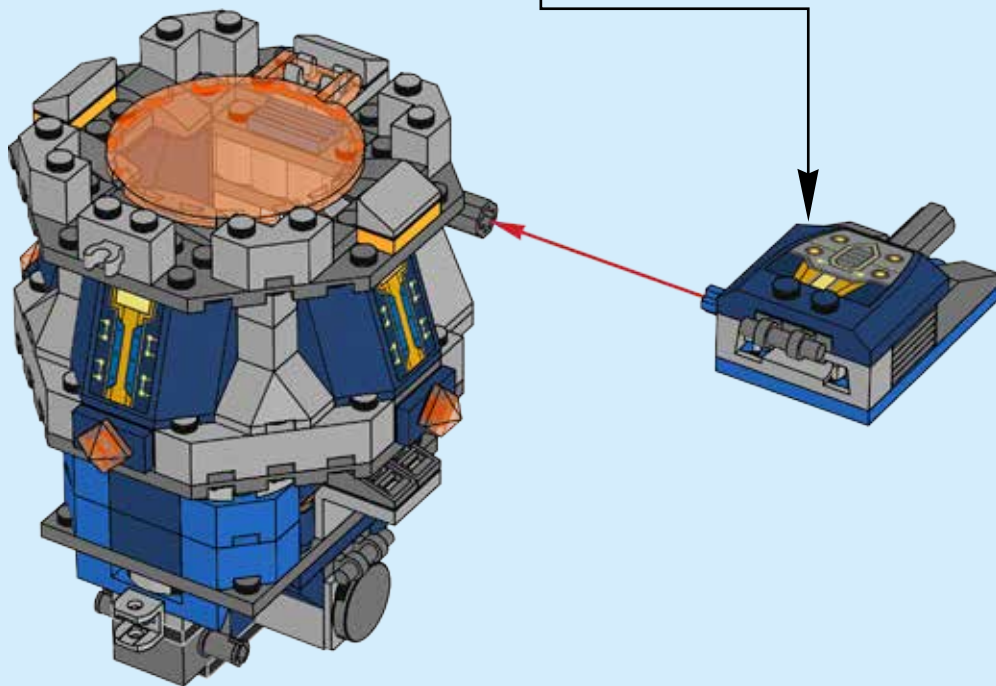
3

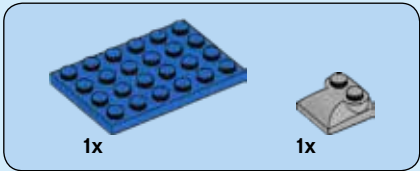


58

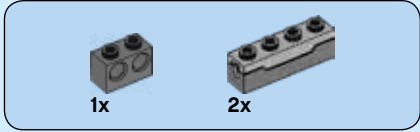
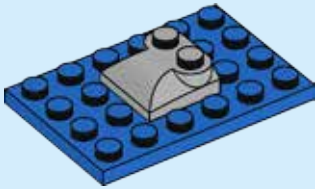


59

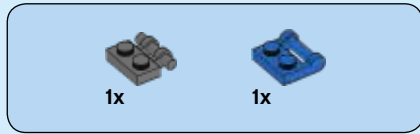
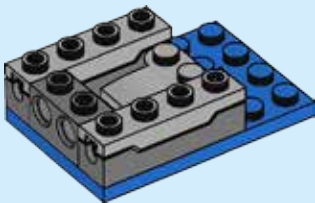




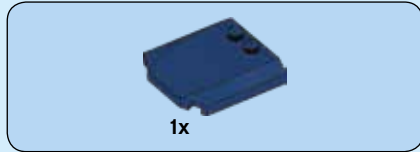
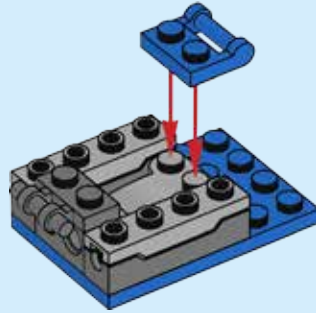
60



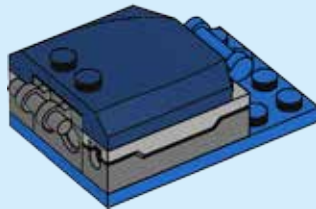
61

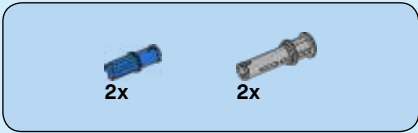


62

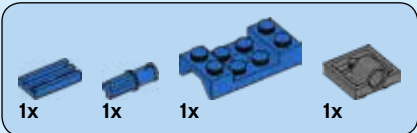
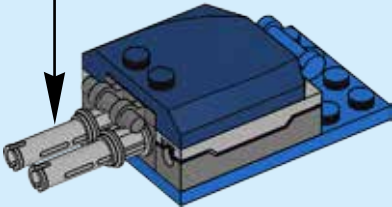
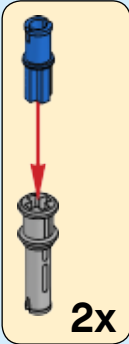


63

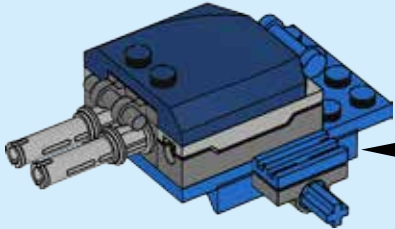
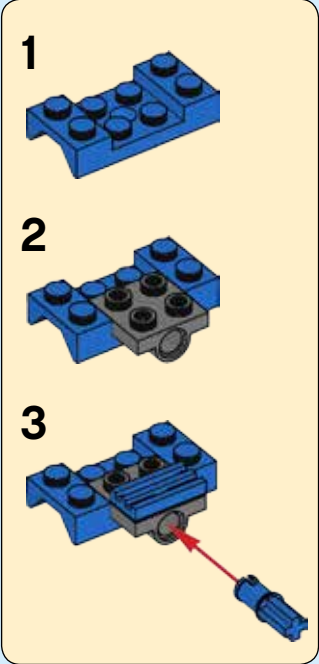




64



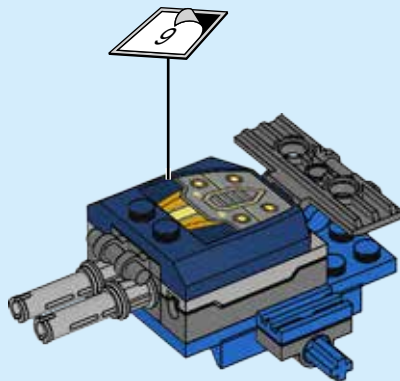
65



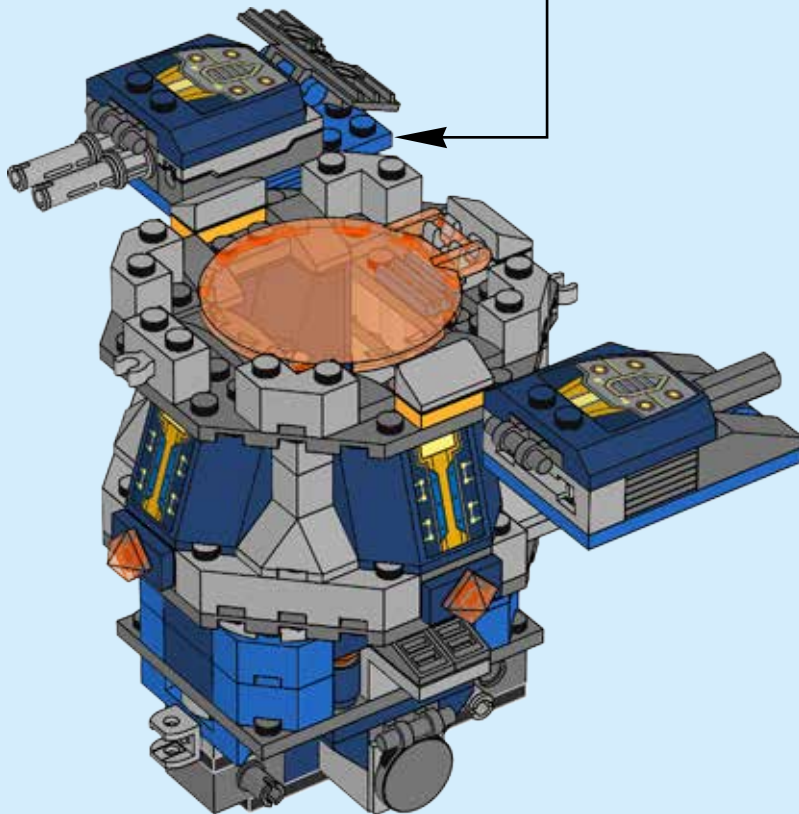


1x

66

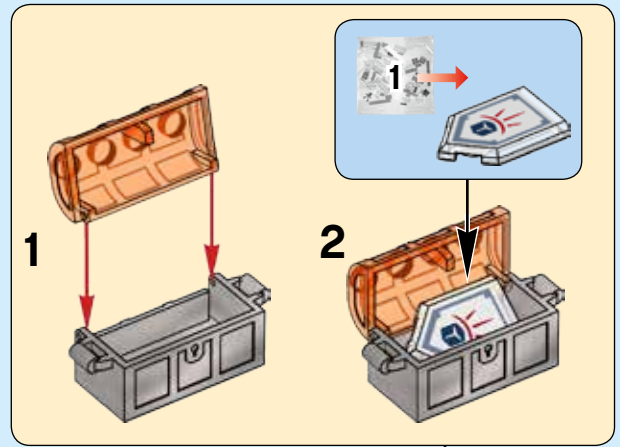
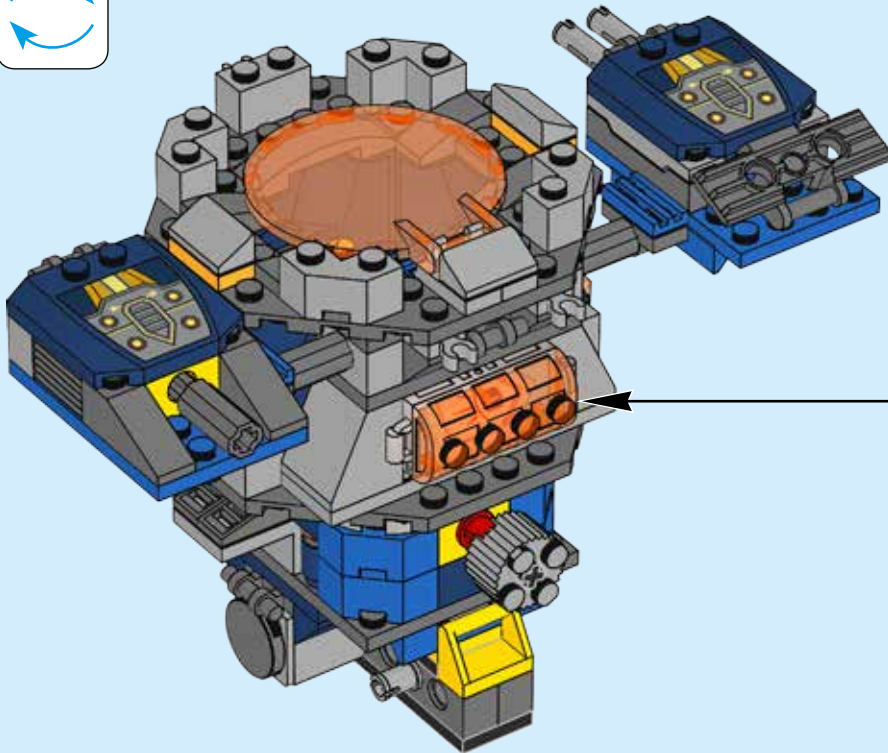
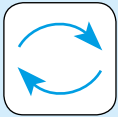


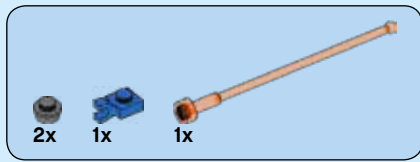
67



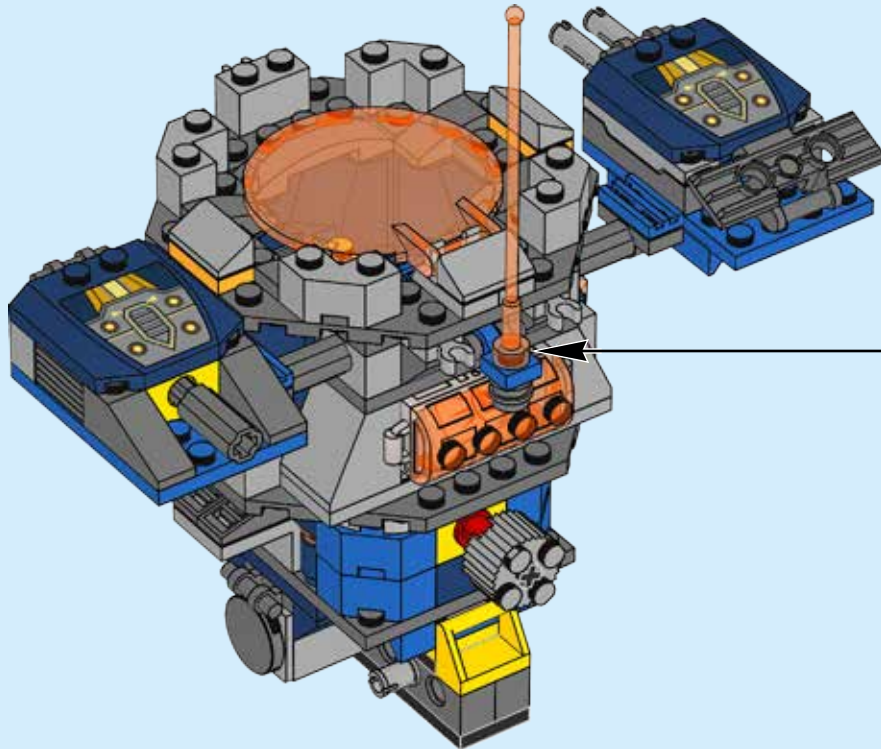
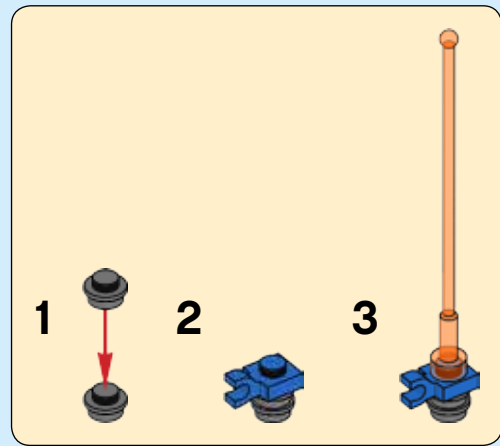


68





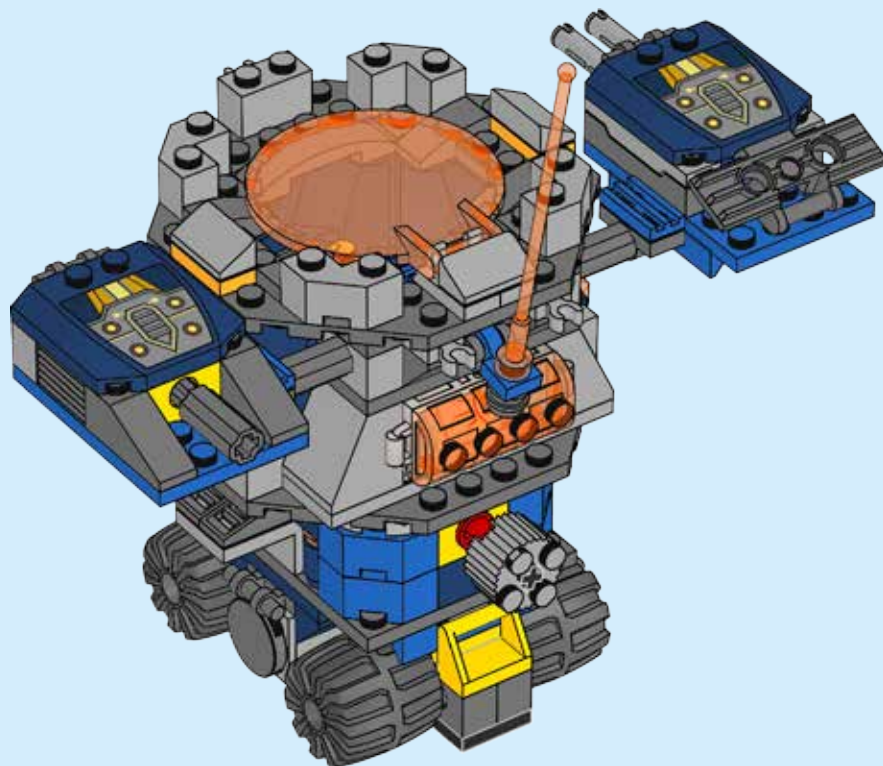
69



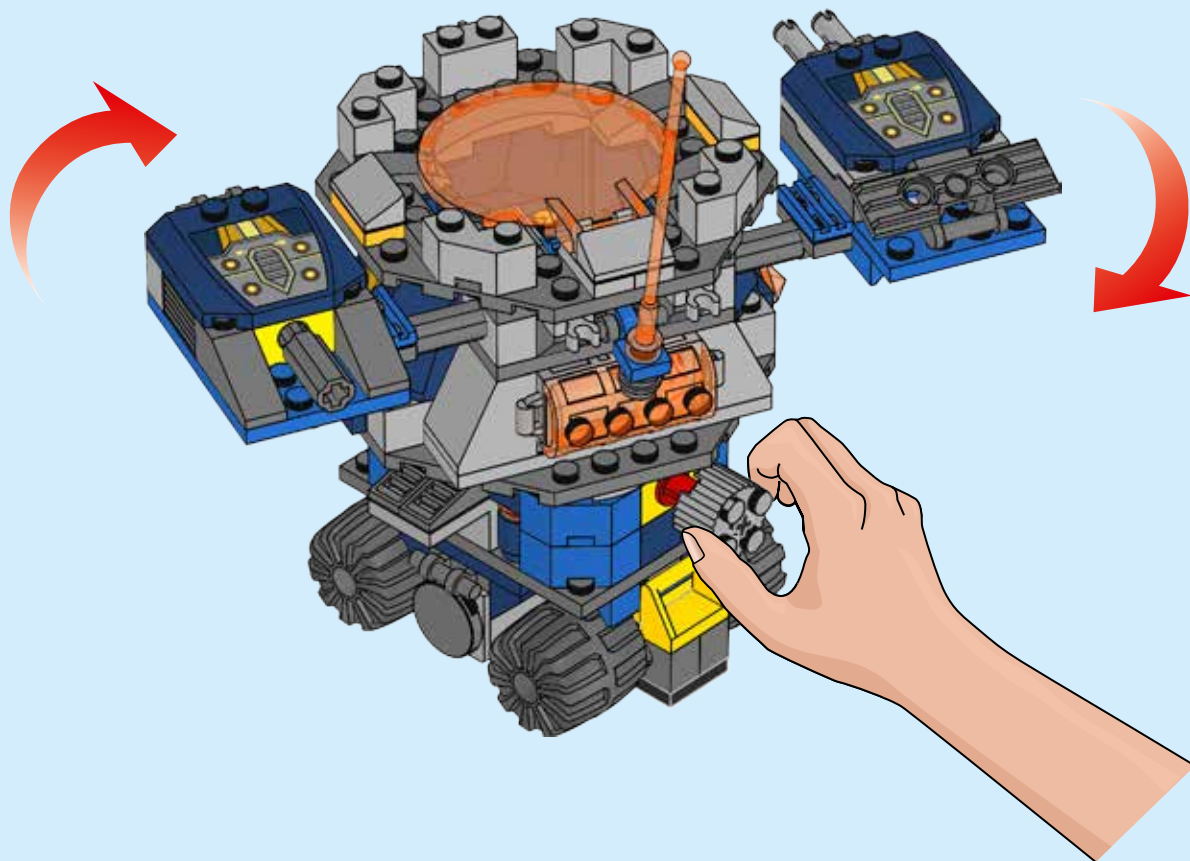


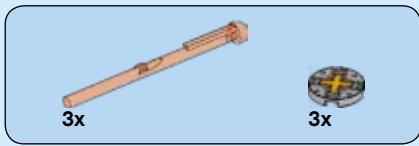
4x

70

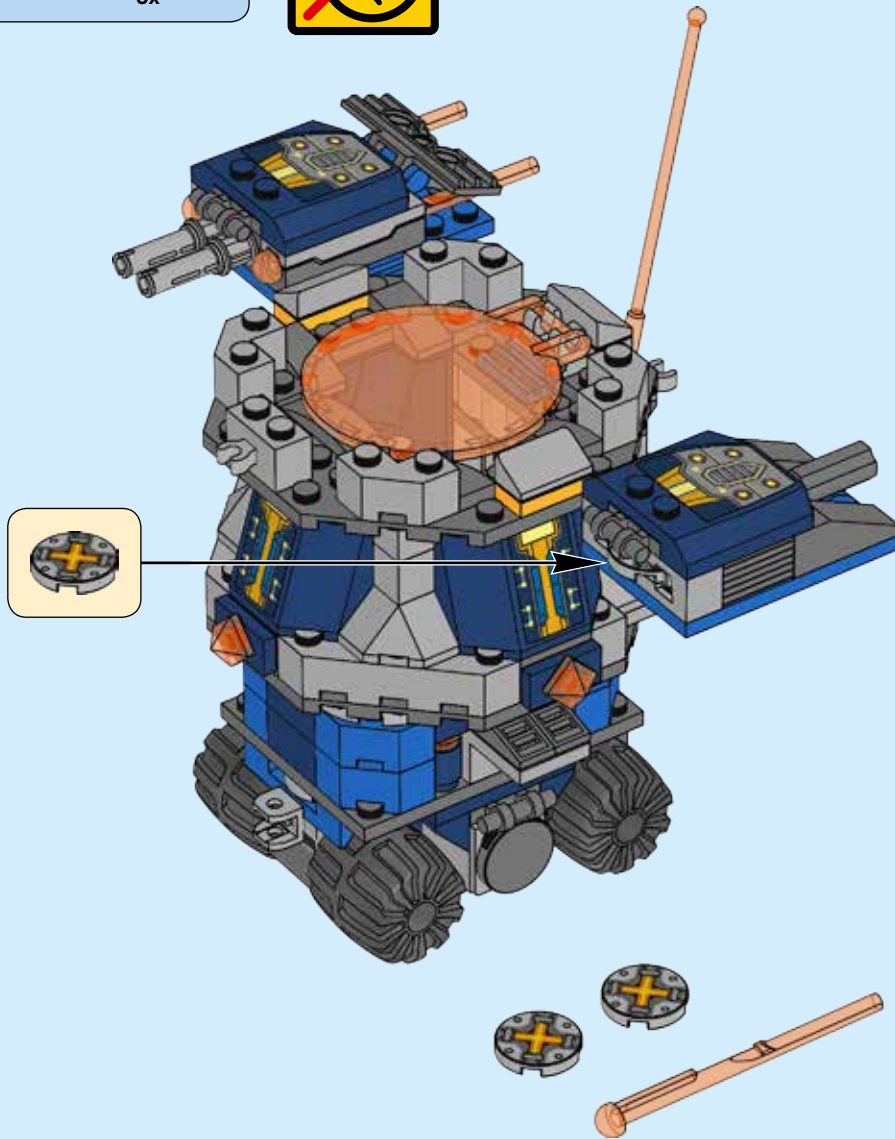
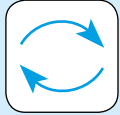


71

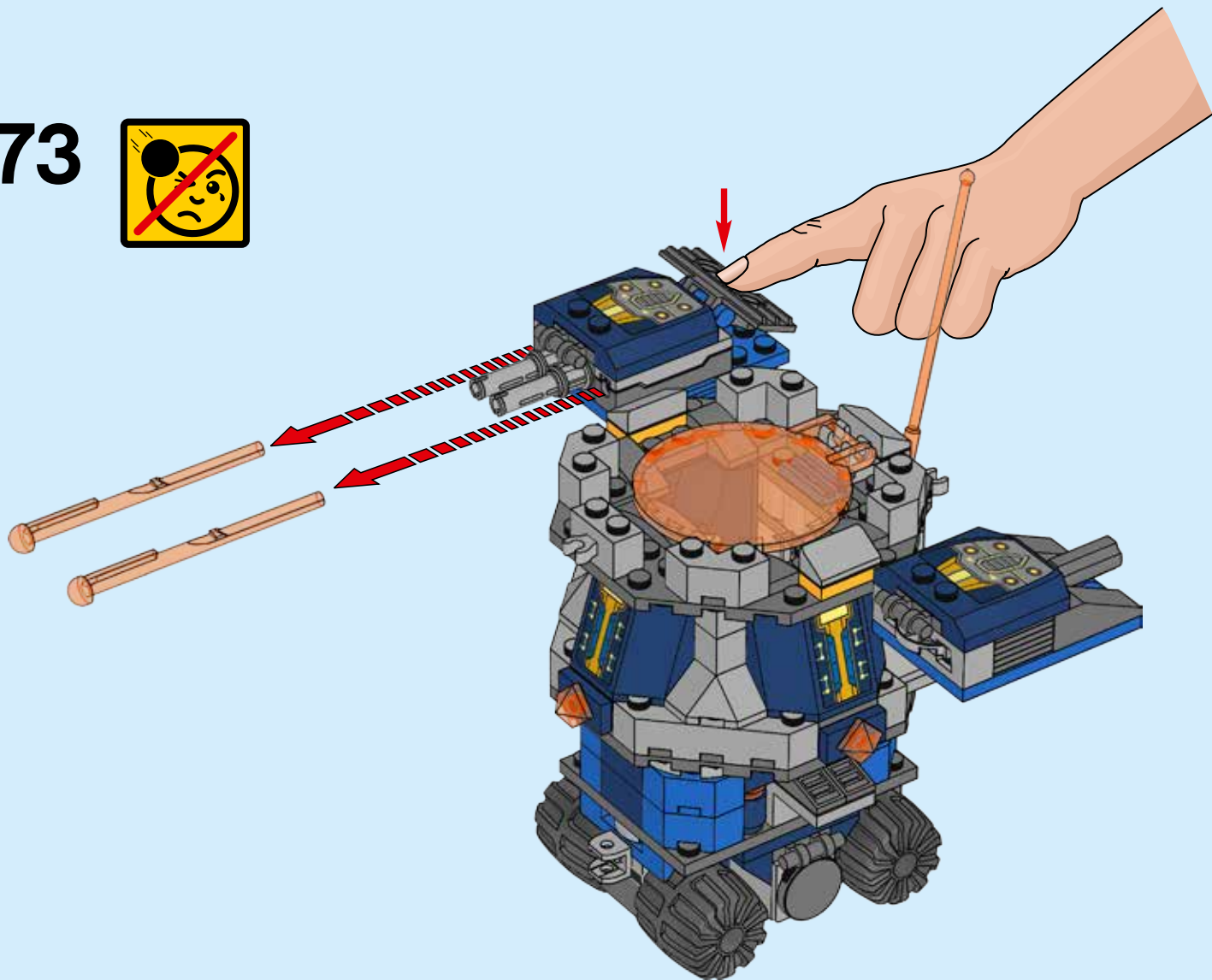




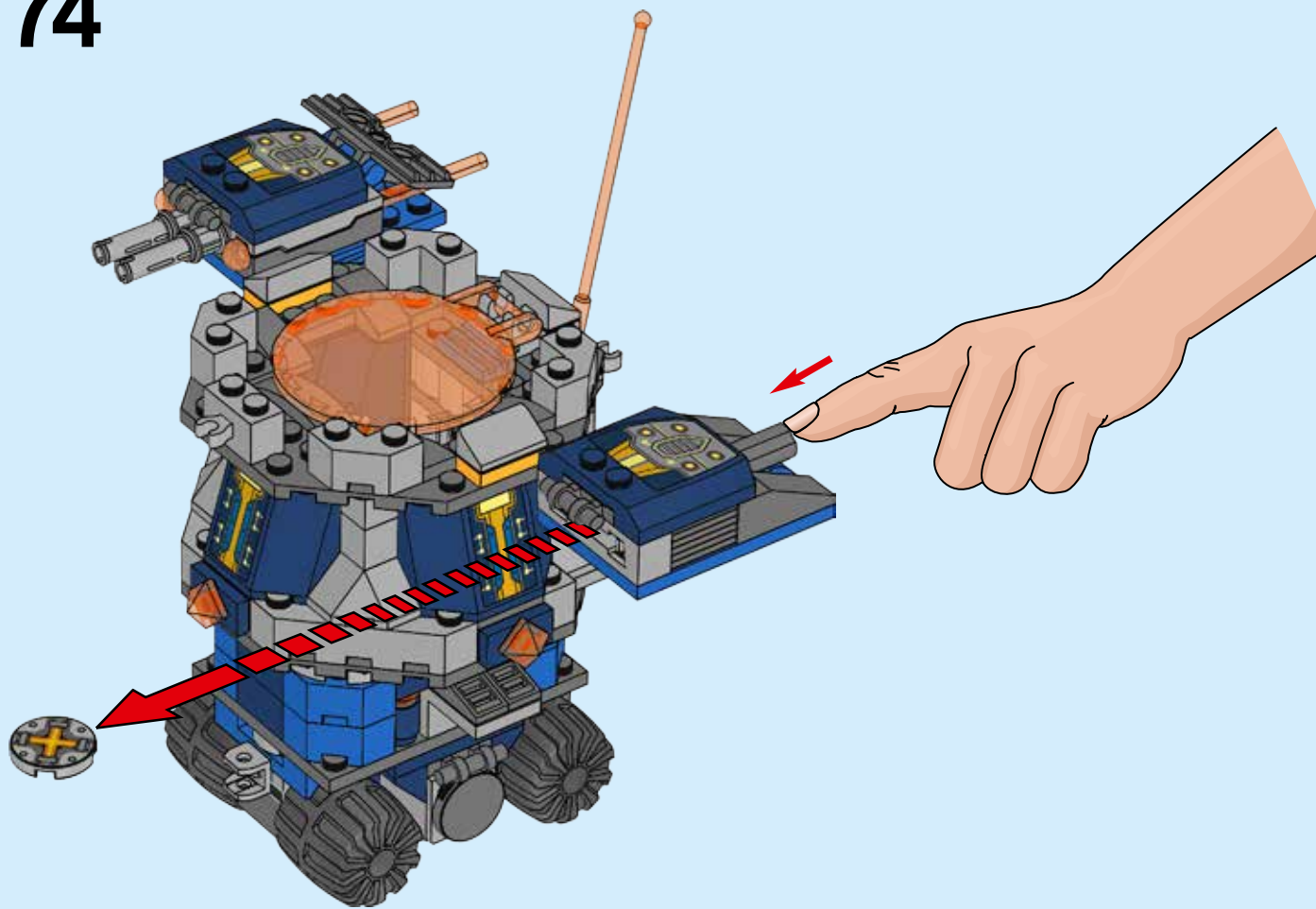
72

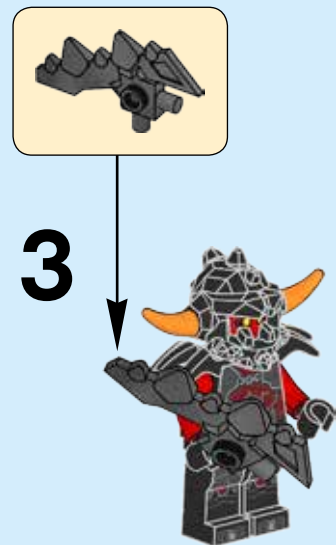
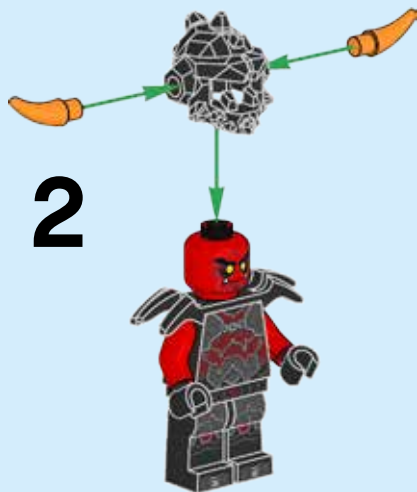
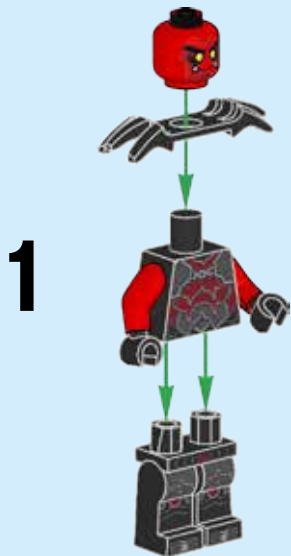
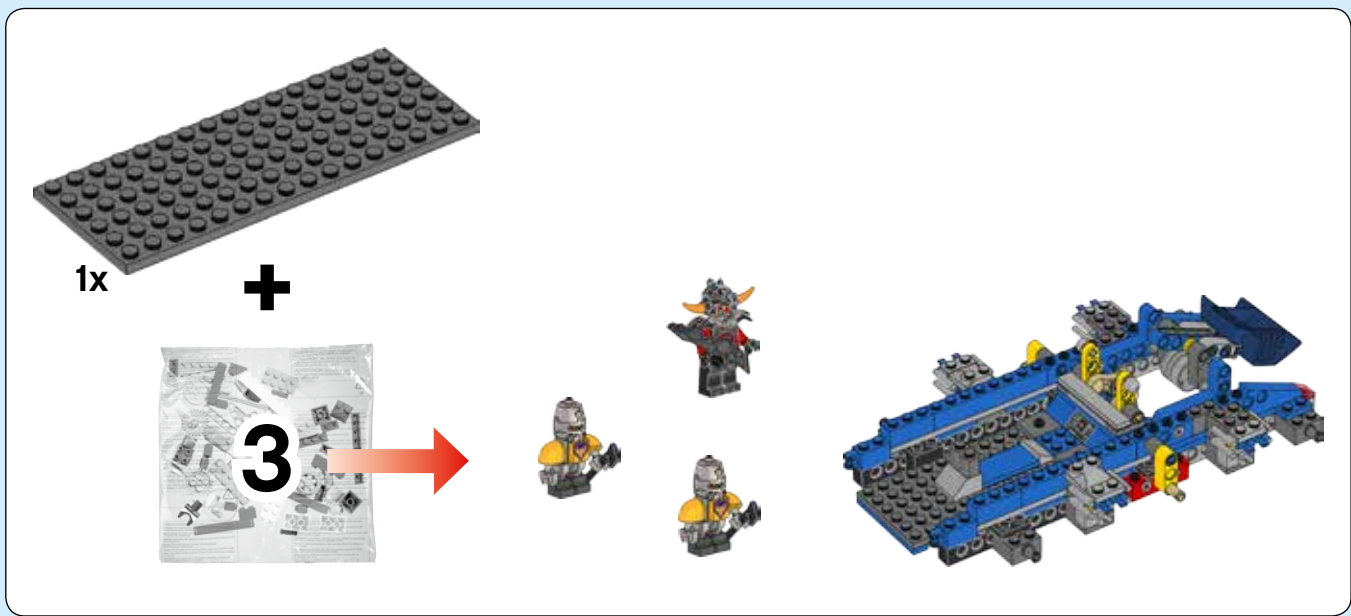


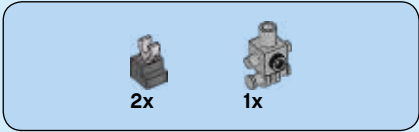
73



74







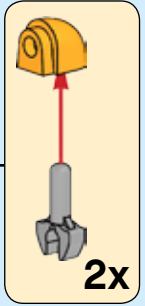
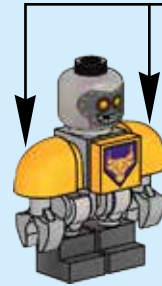
1



2



3



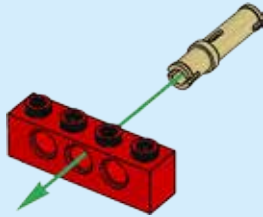
4



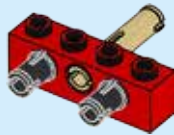
2x

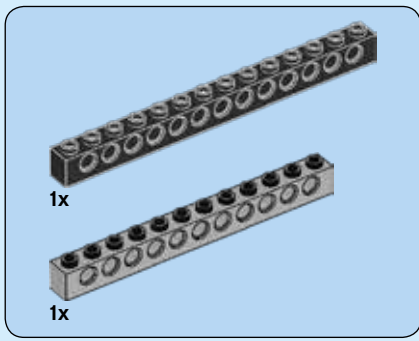


1

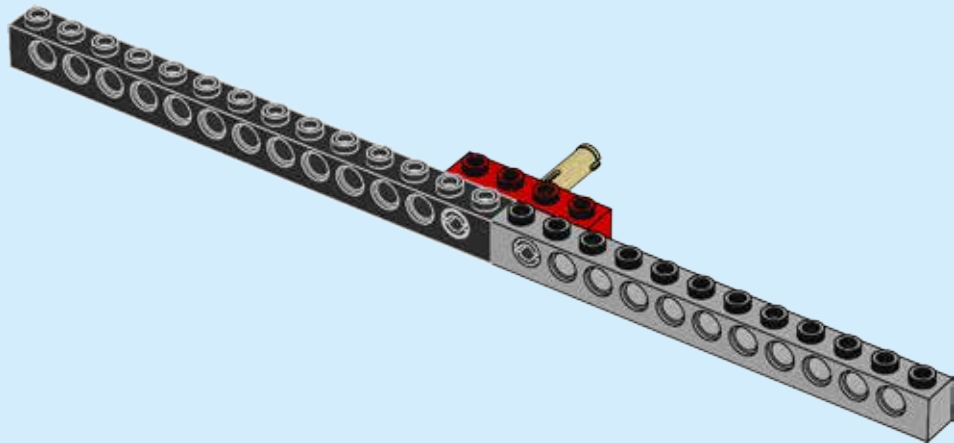


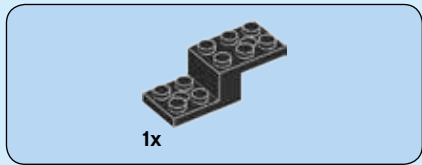
2



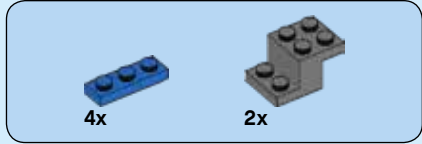
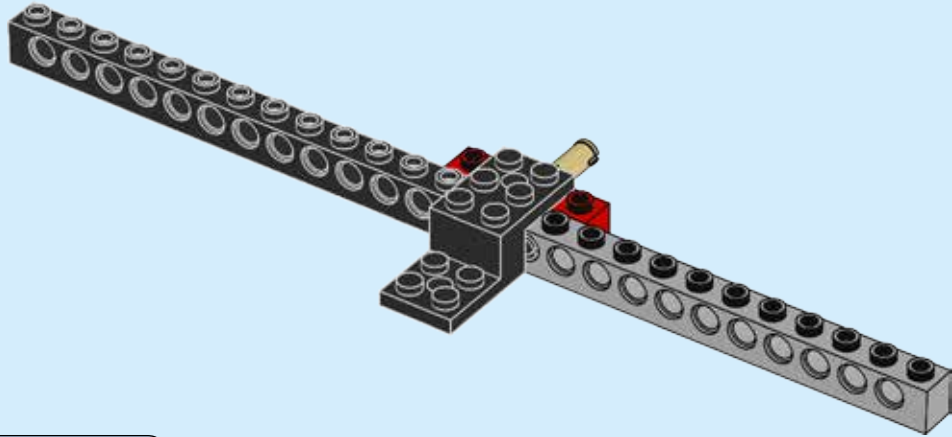


3

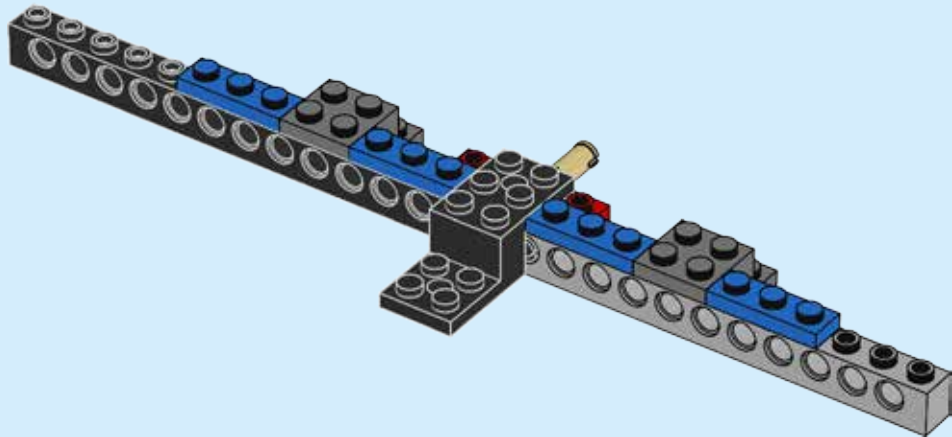


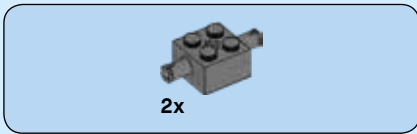


4

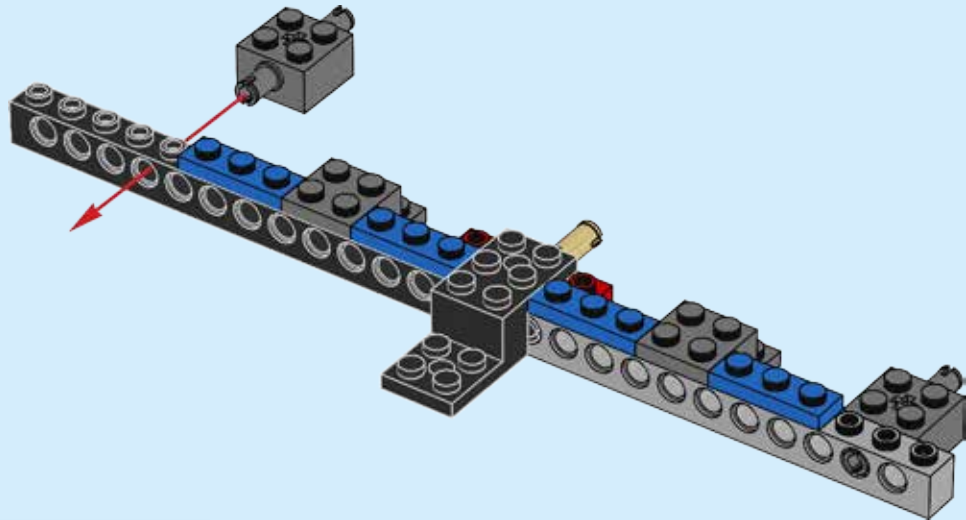


5

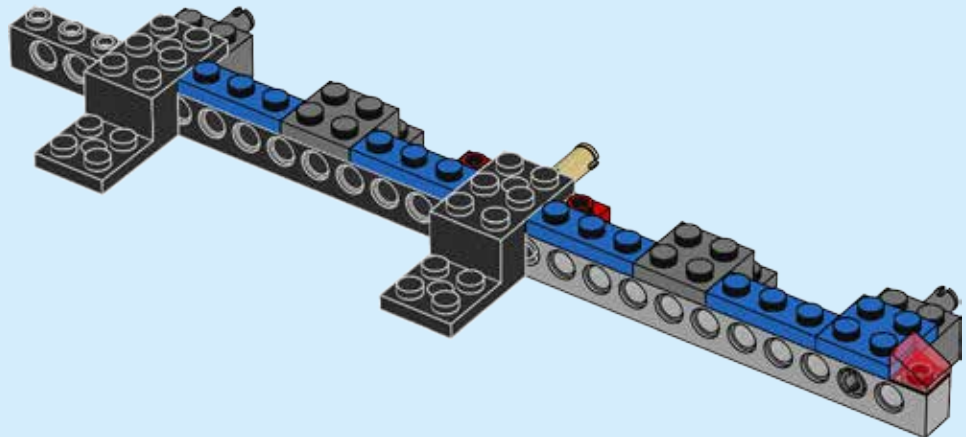


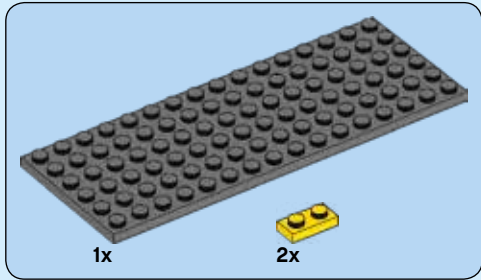
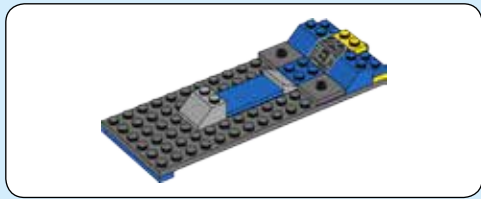


6

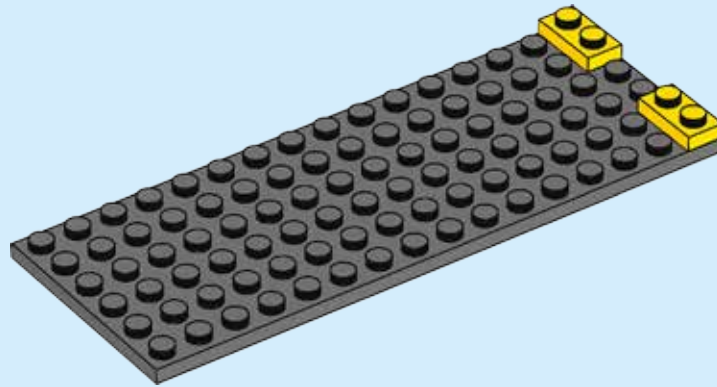


7

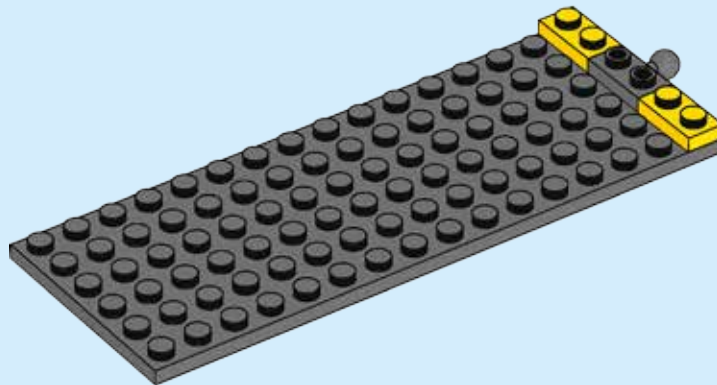


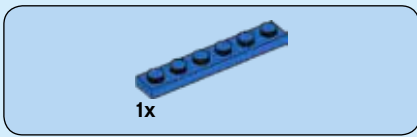


8

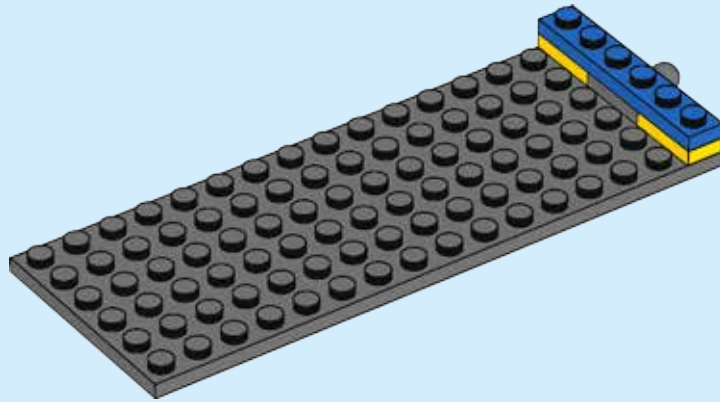


9

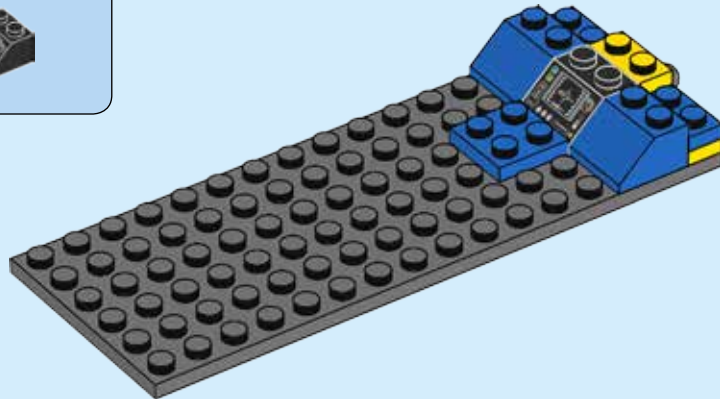


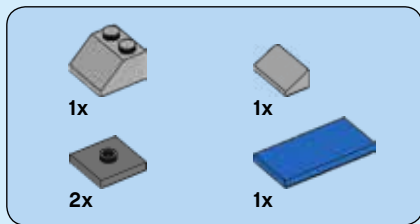


10

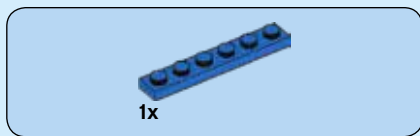
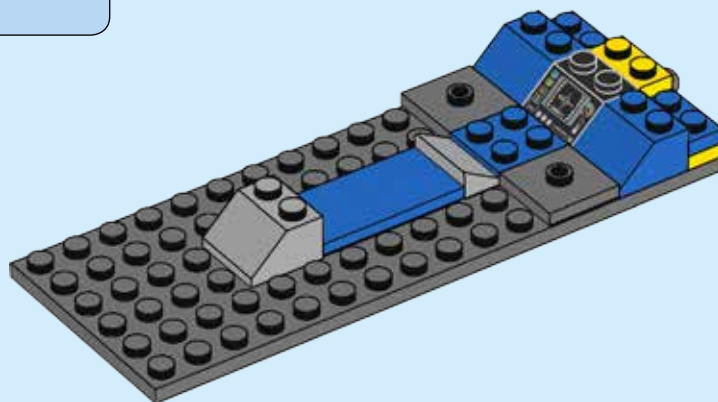


11

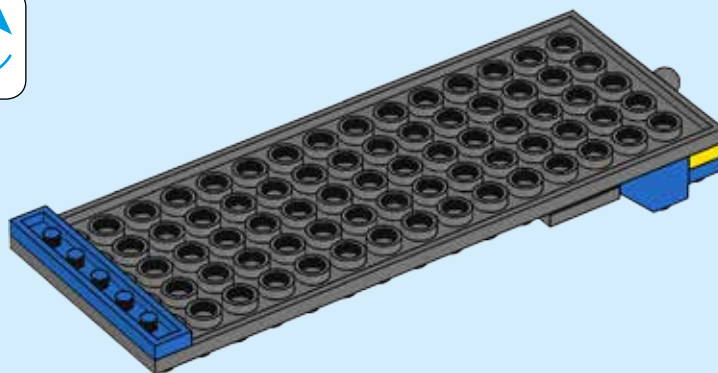
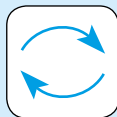




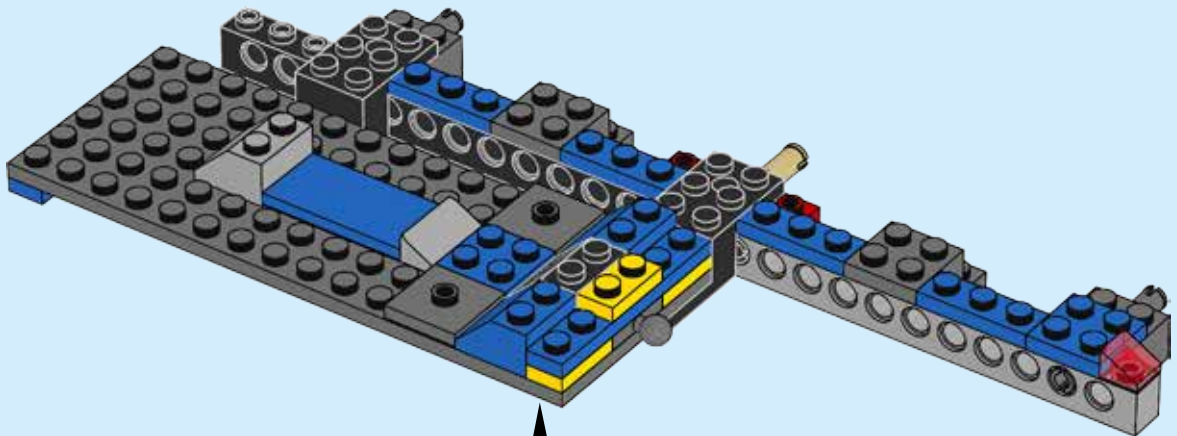
12

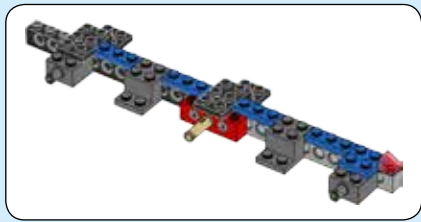


13

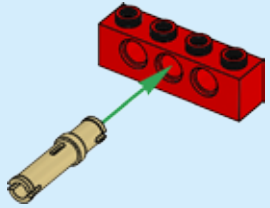


14

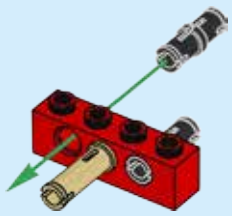


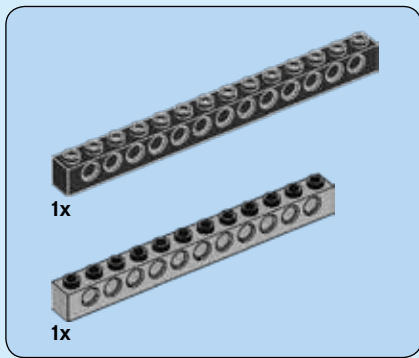


15

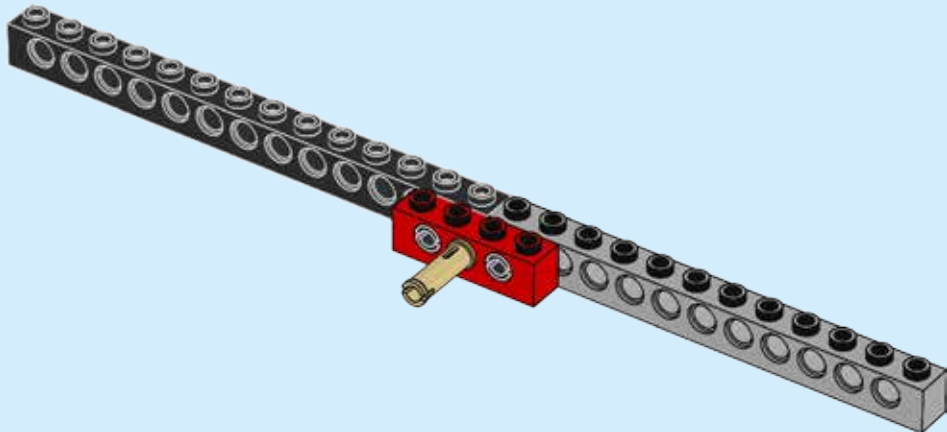


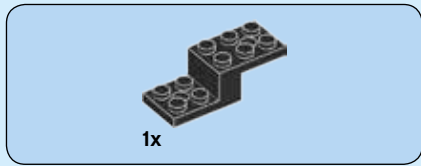
16



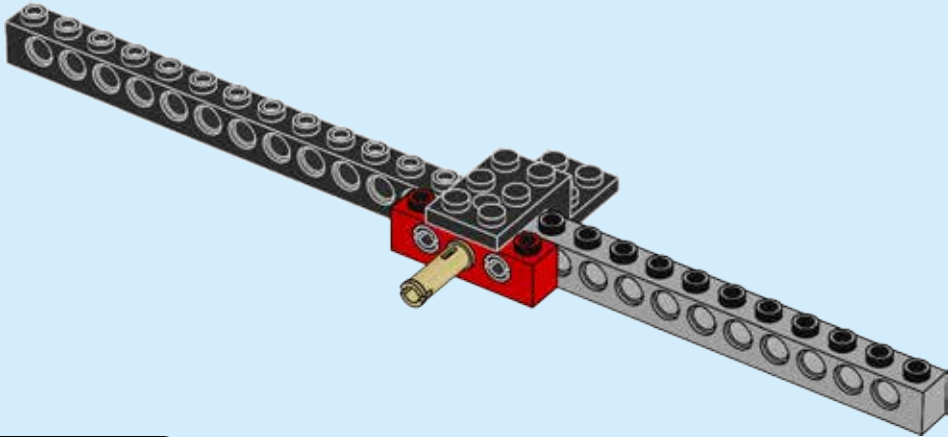


17

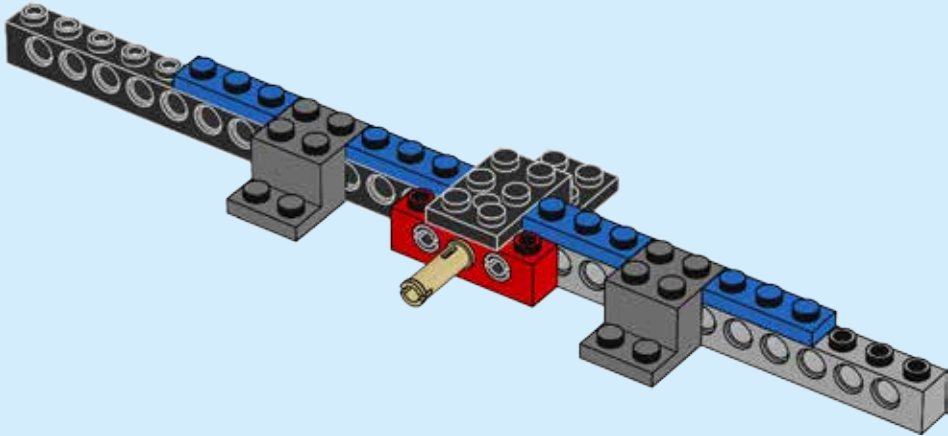


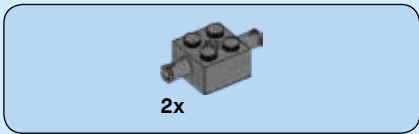


18

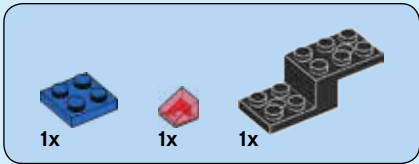
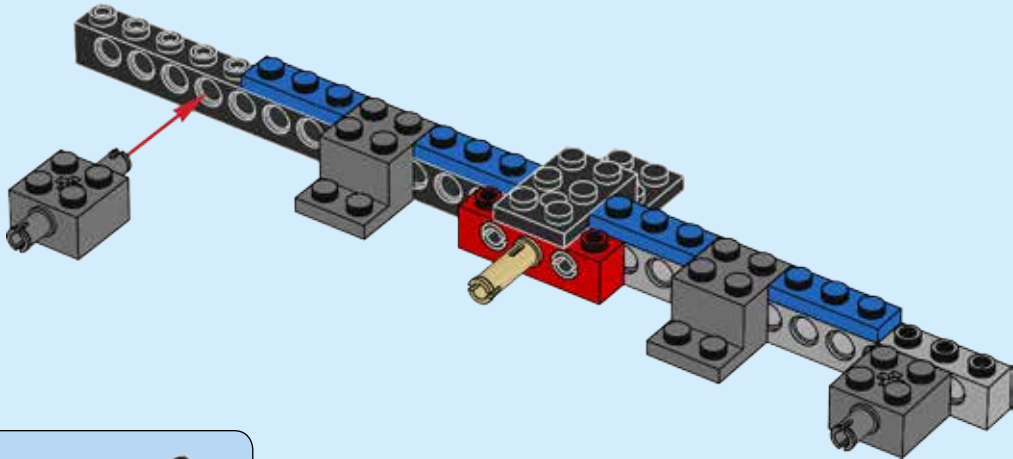


19

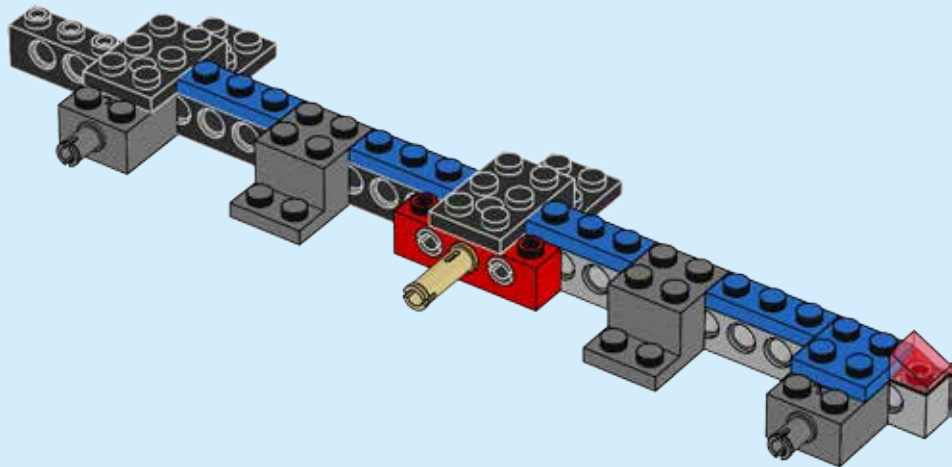




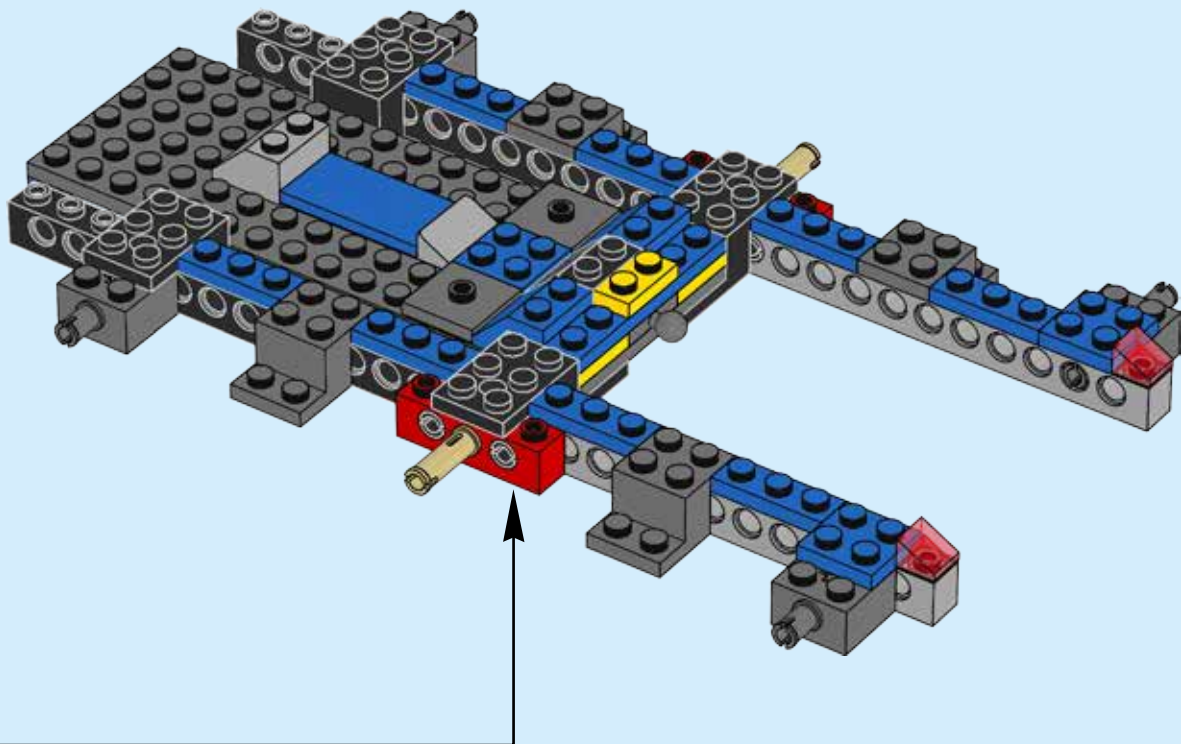
20

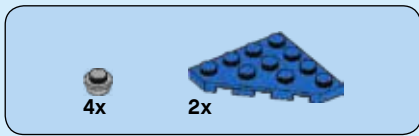


21

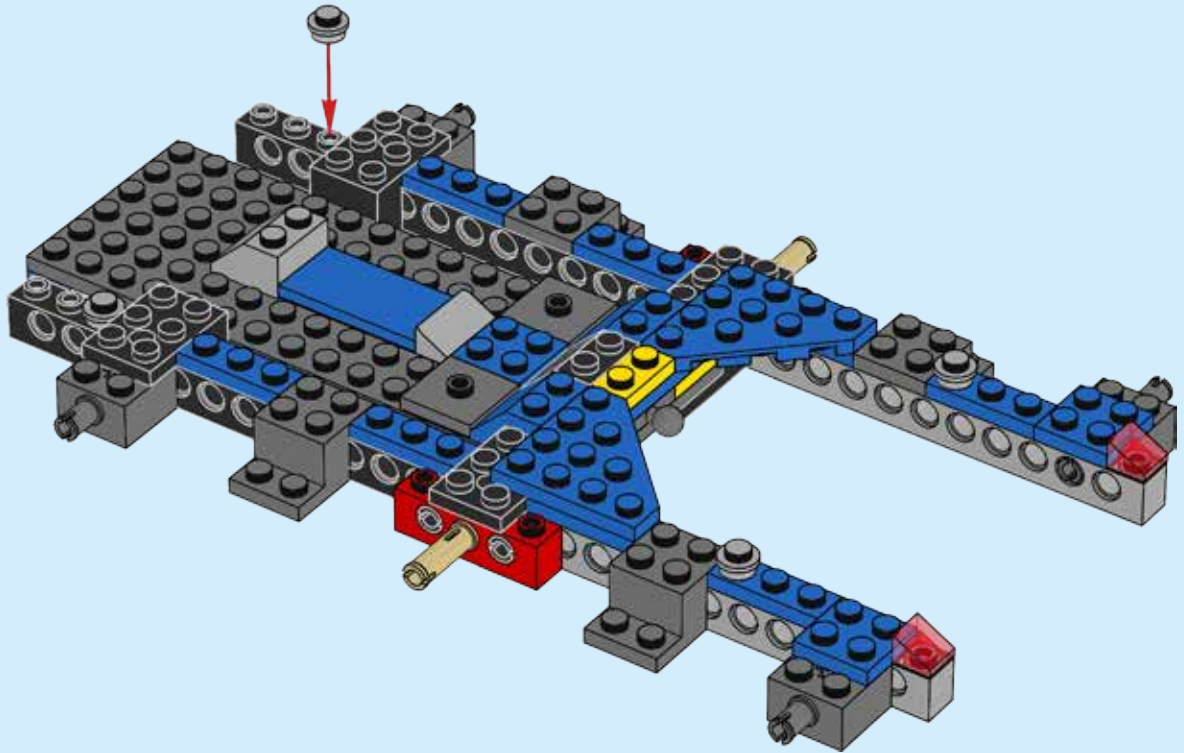


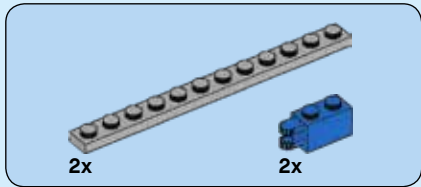
22



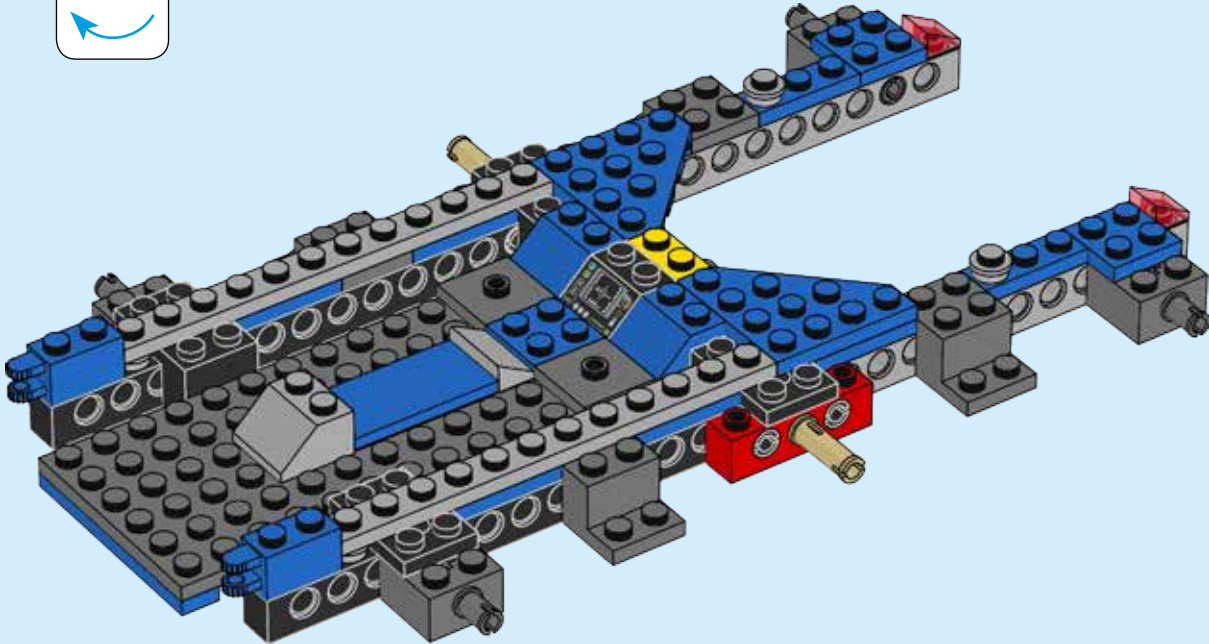
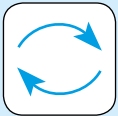


23





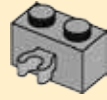
24



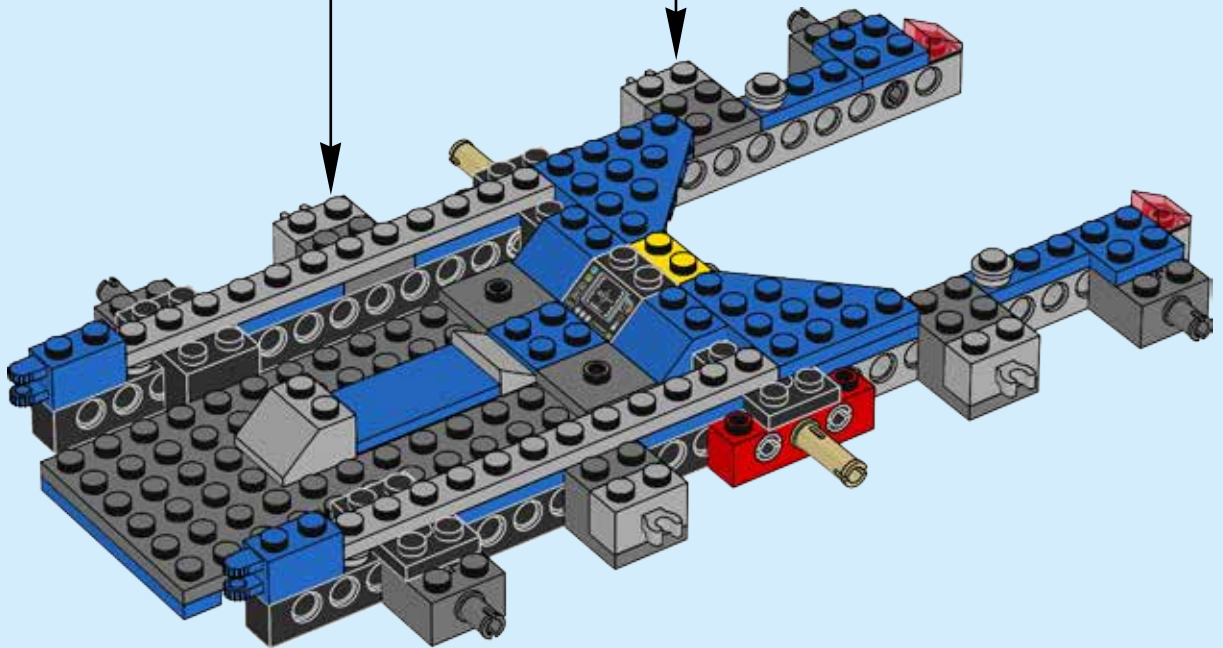


4x

25



2x





2x



2x



4x



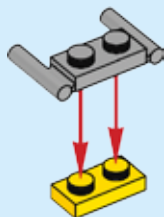
2x



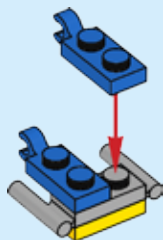
4x

26

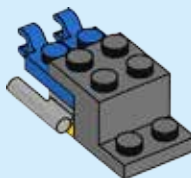
1



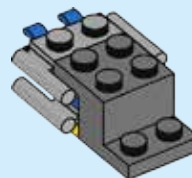
2



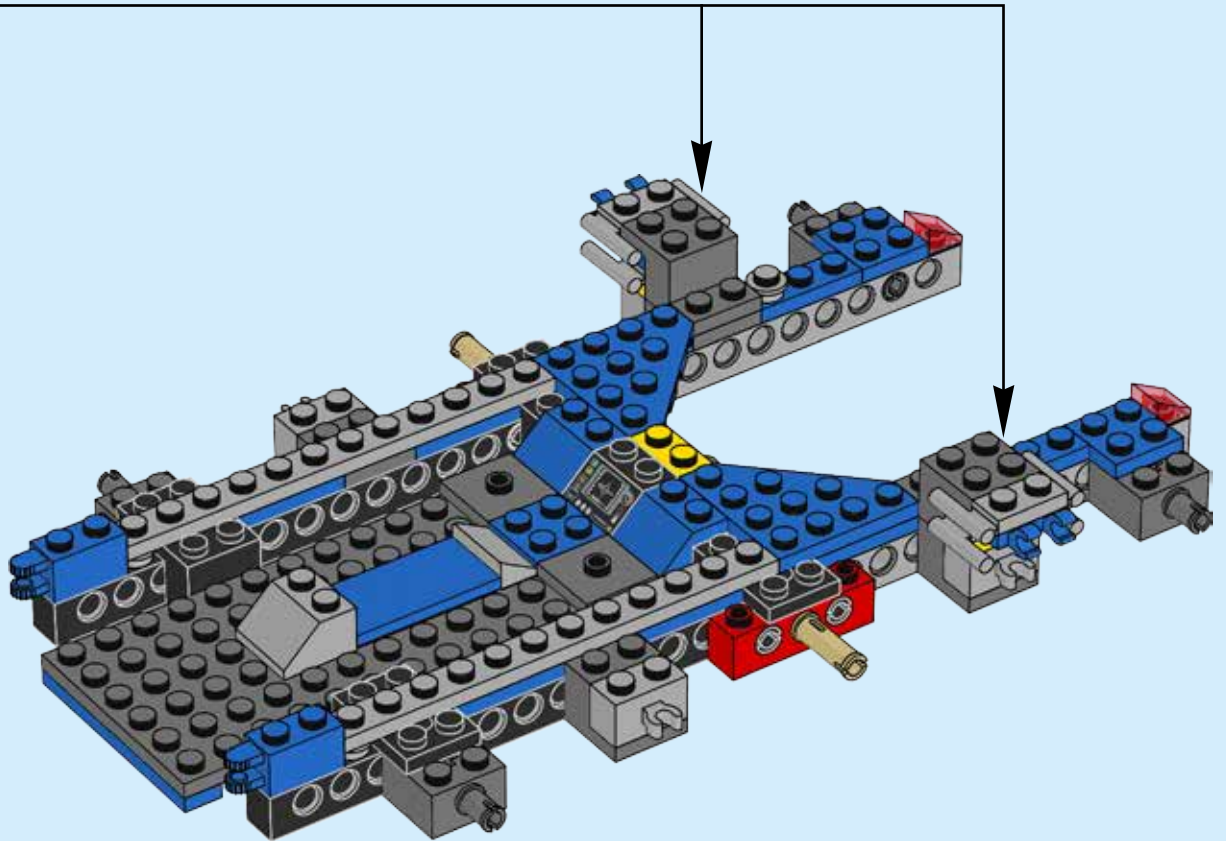
3



4



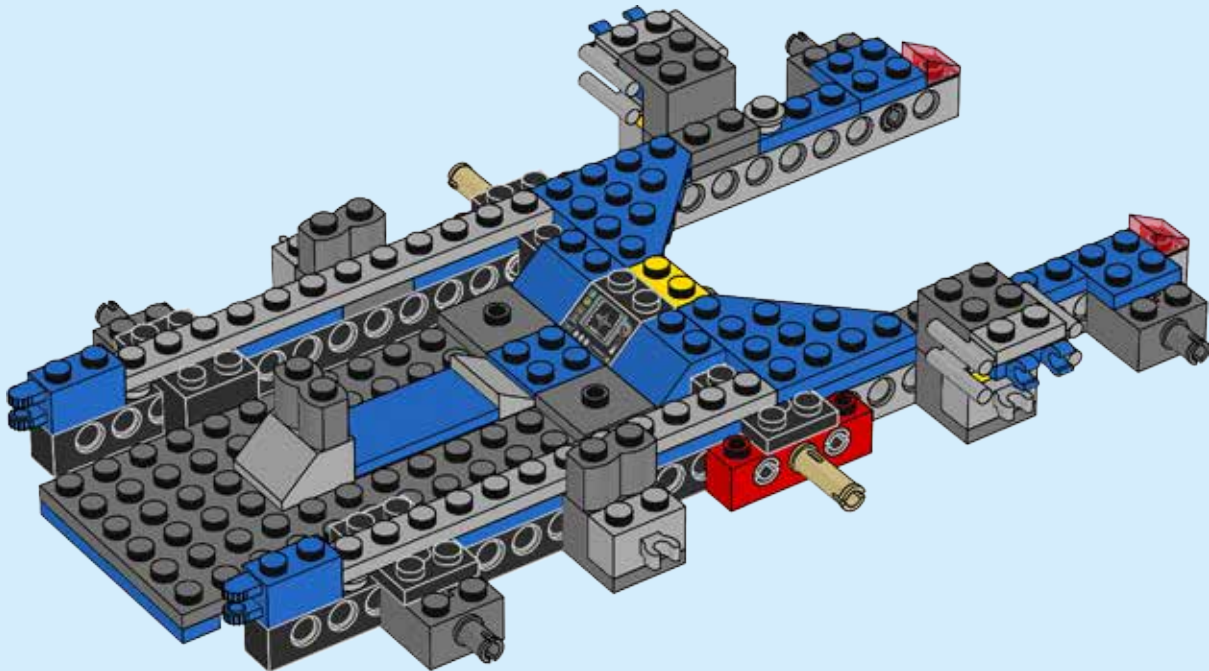
2x

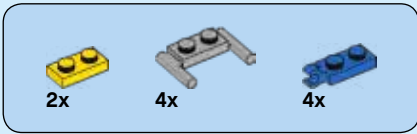




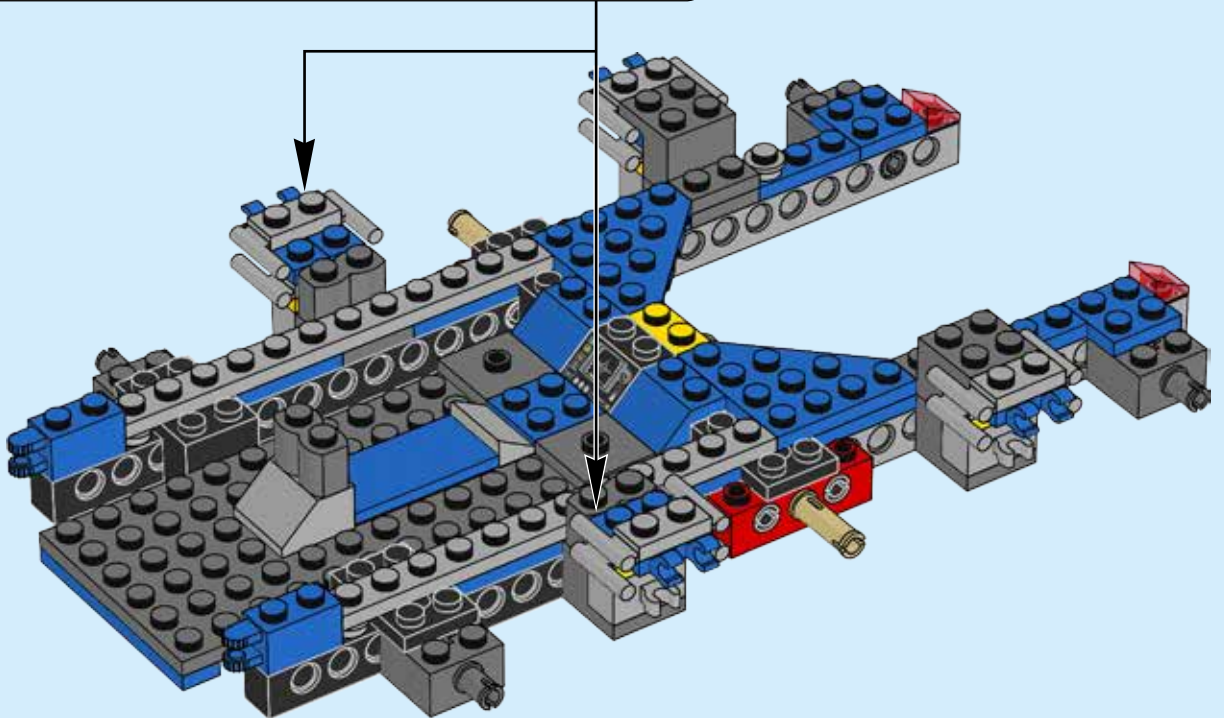
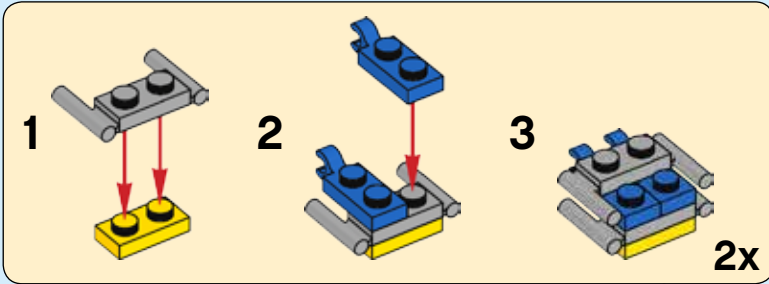
3x

27





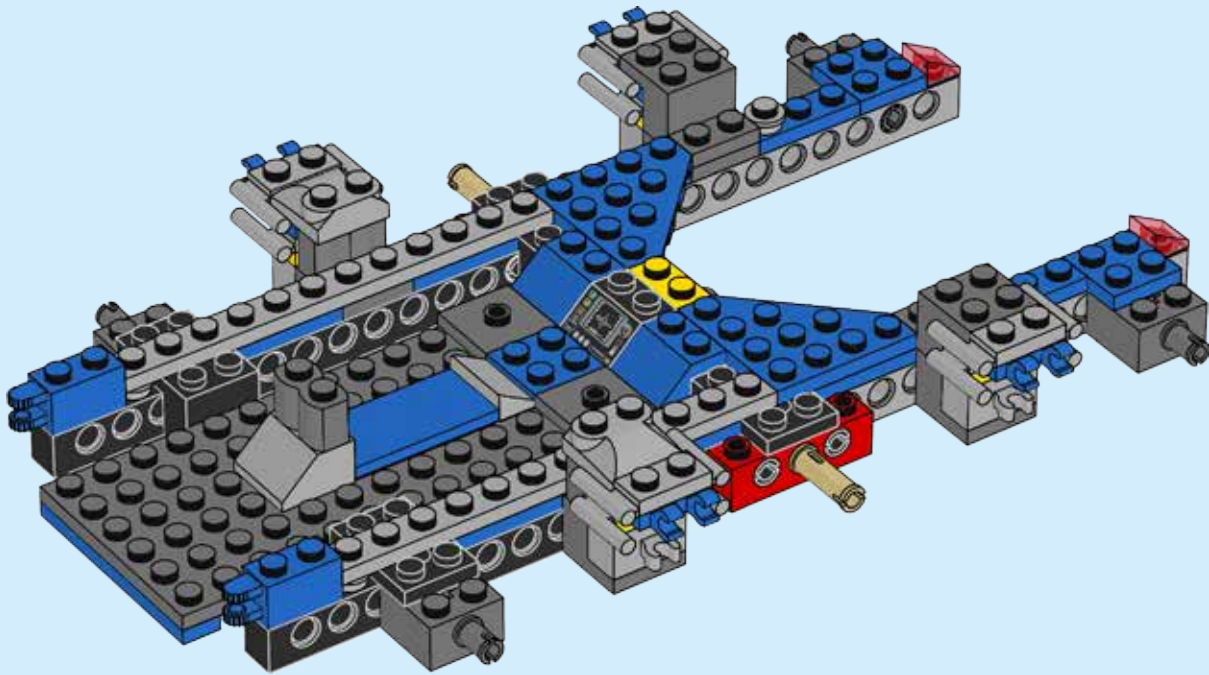
28

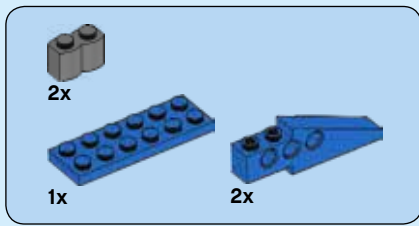




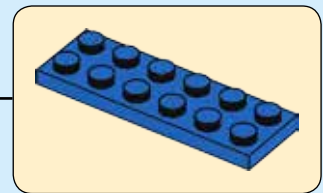
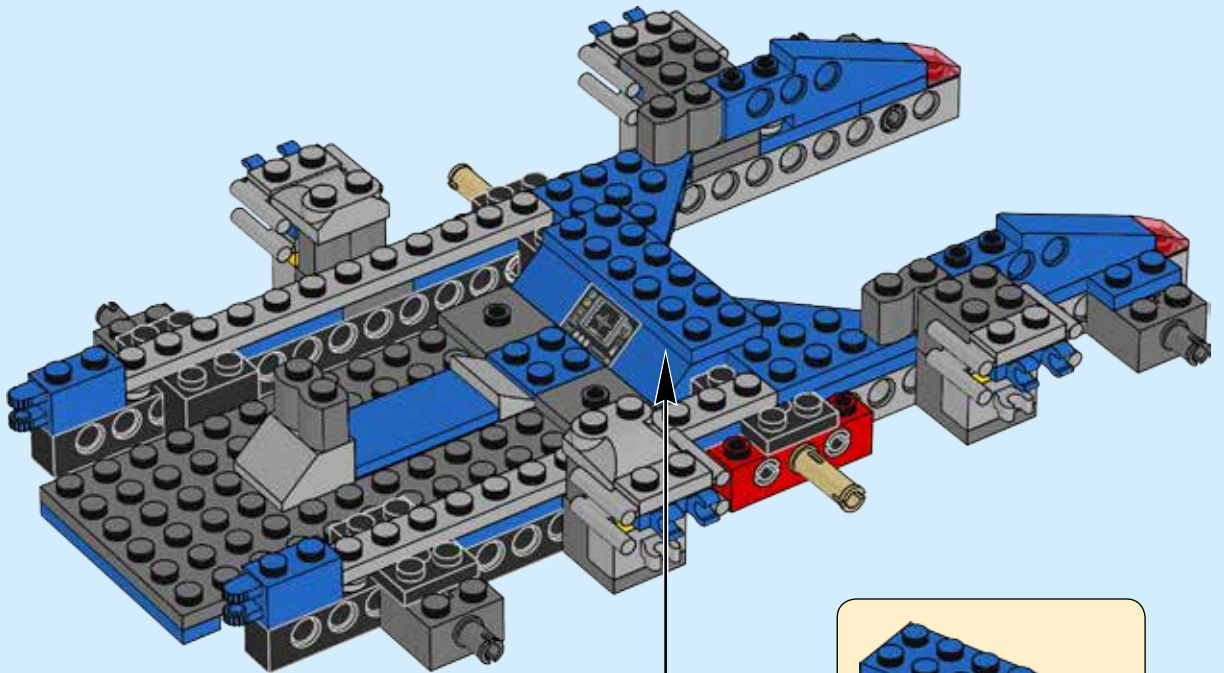
2x

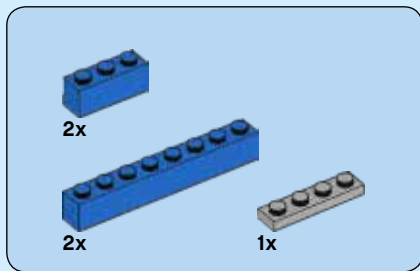
29



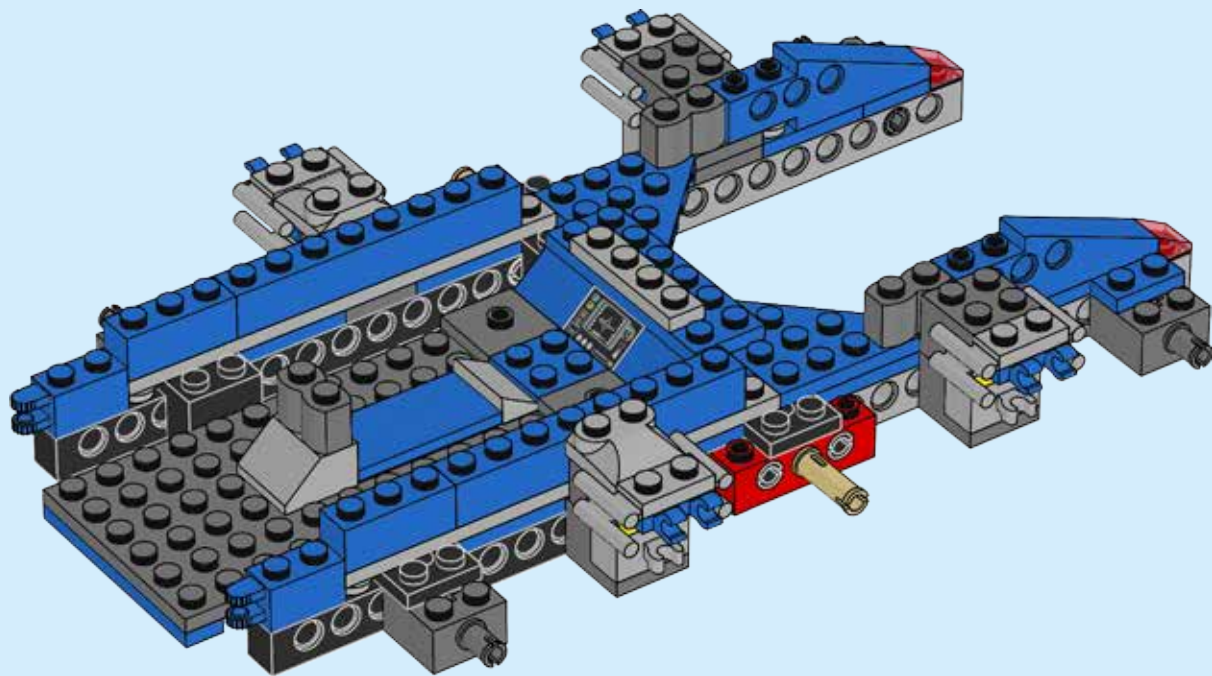


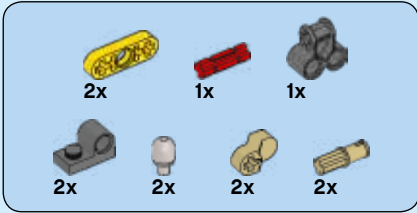
30





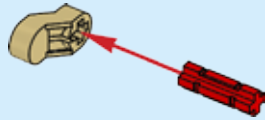
31



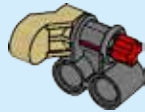


32

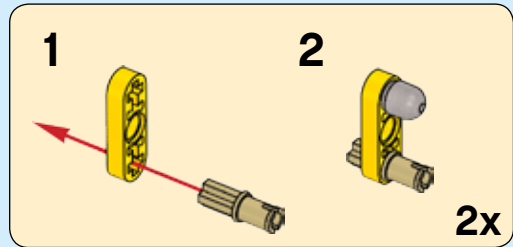
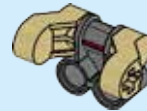
1



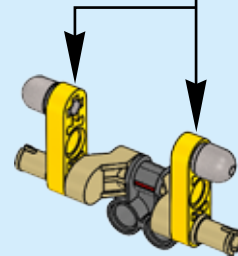
2



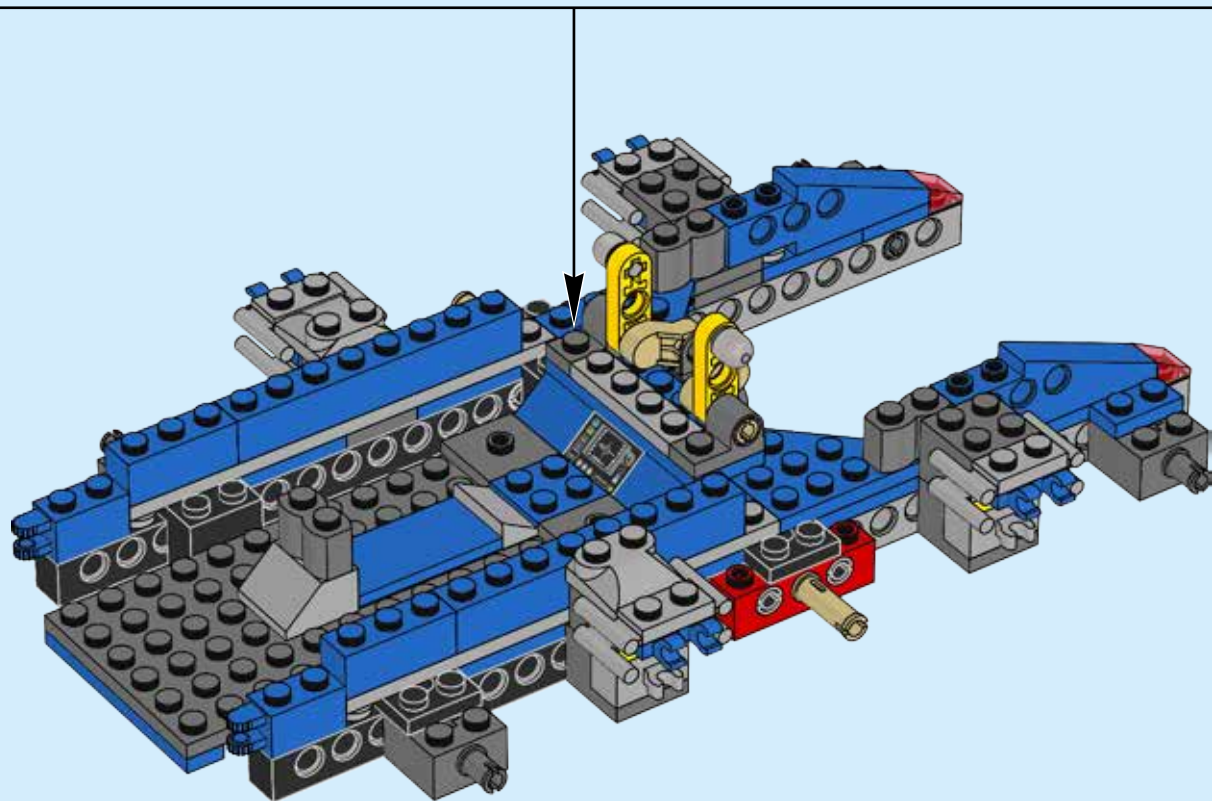
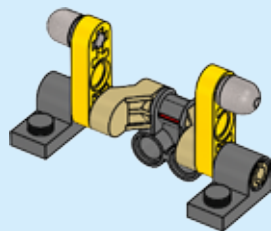
3

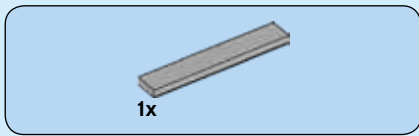


4

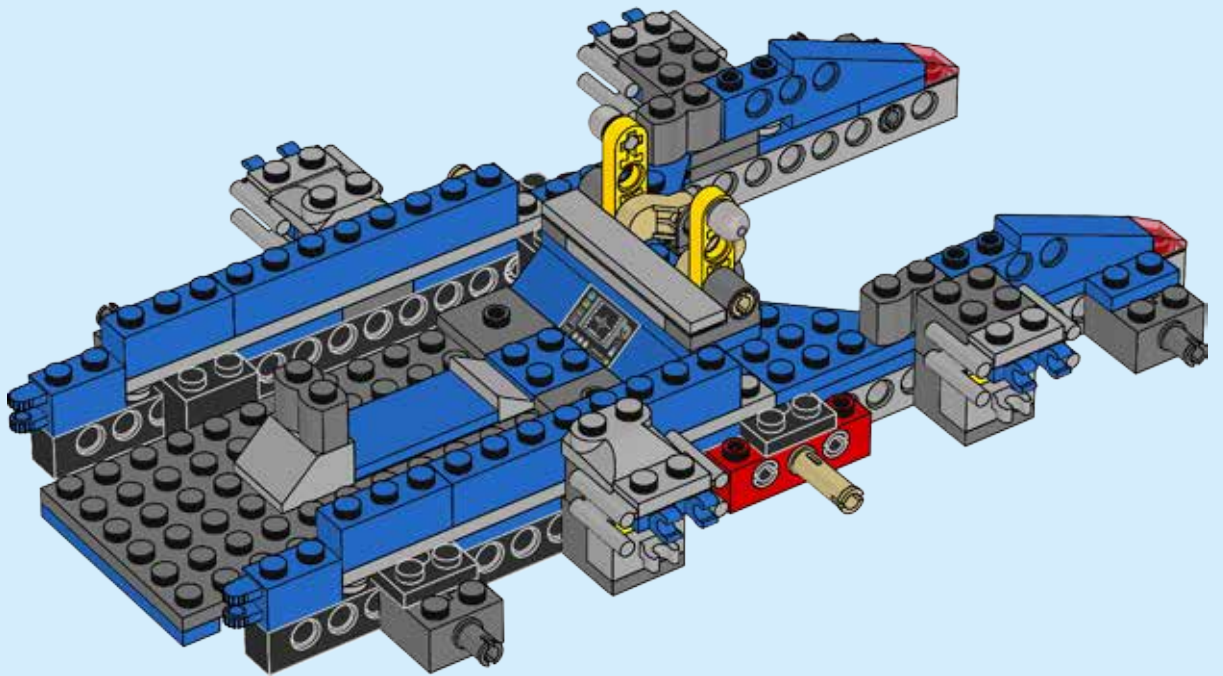


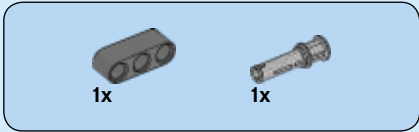
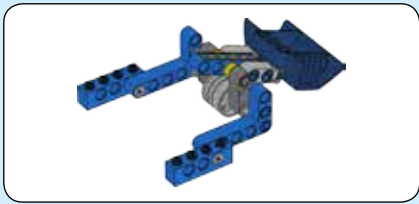
5



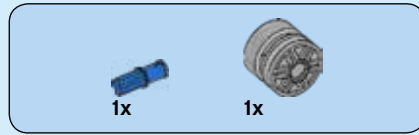
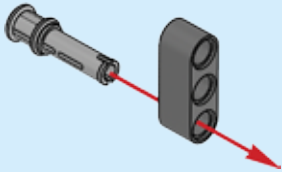


33

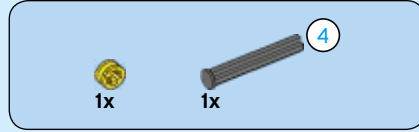
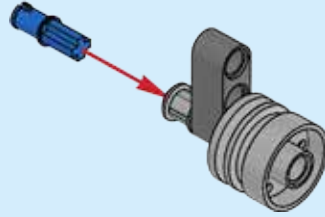




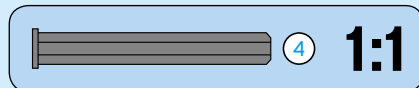
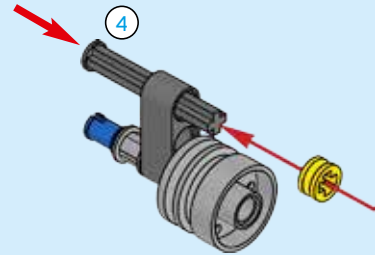
34

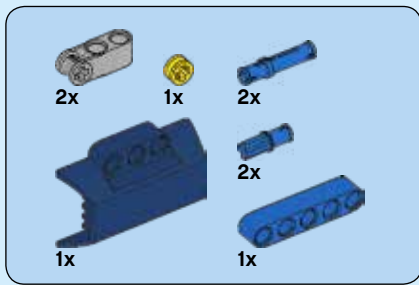


35



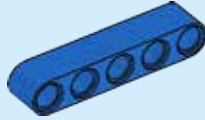
36



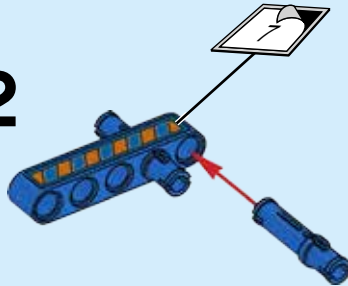


37

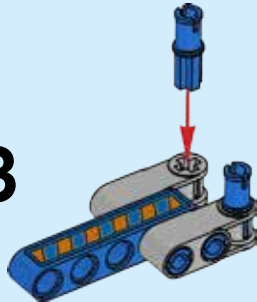
1



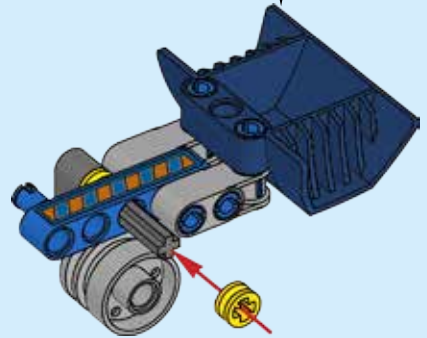
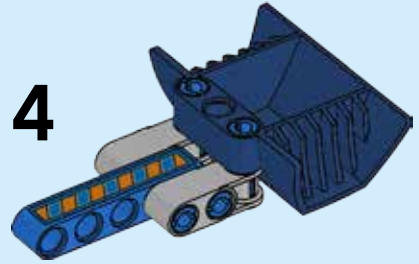
2

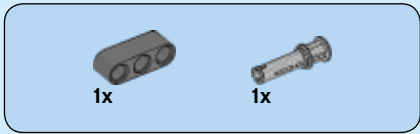


3

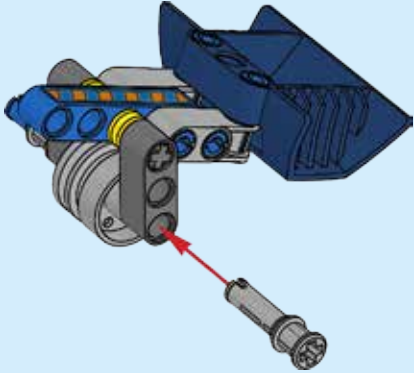


4

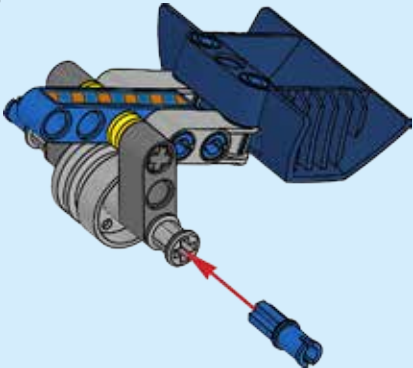




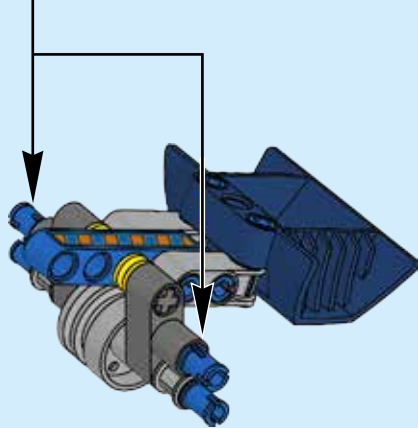
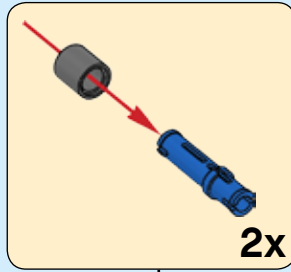
38

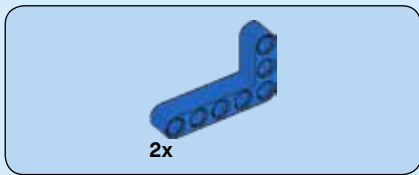


39

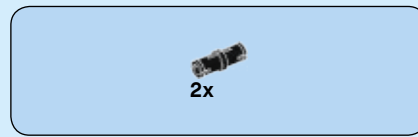
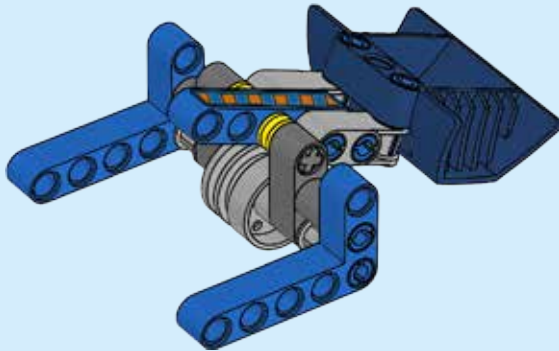


40

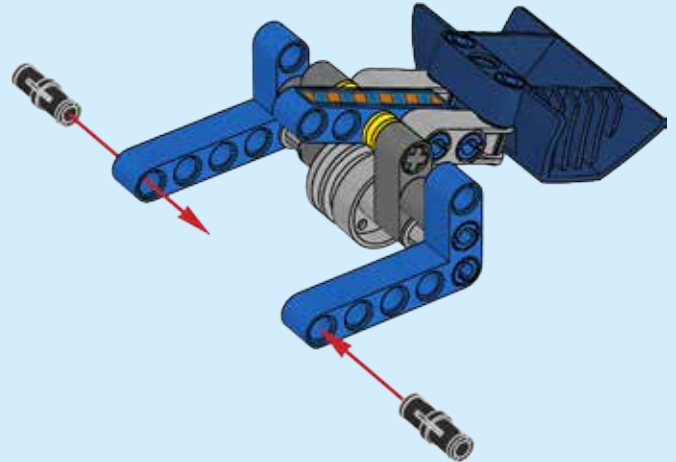




41



42

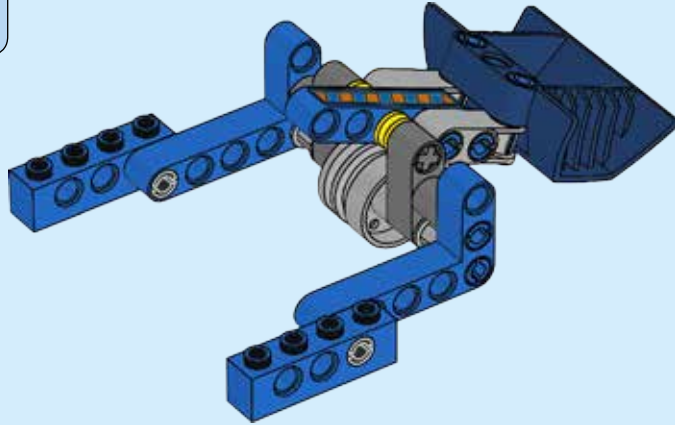




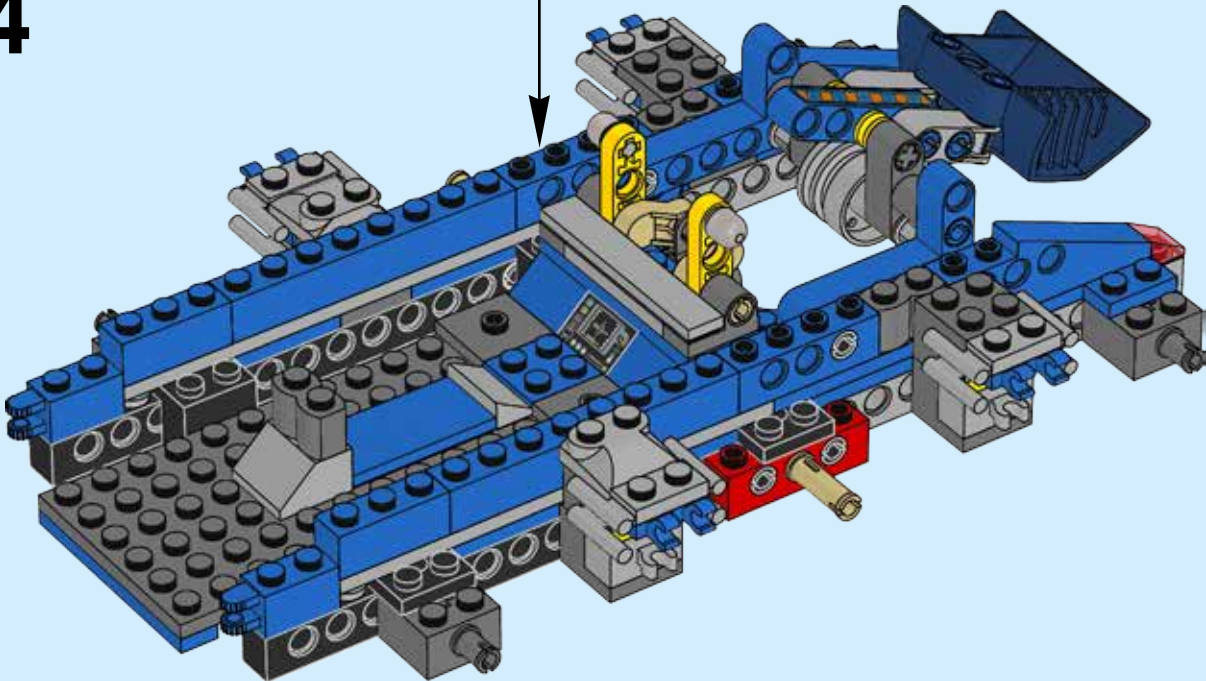
2x



43

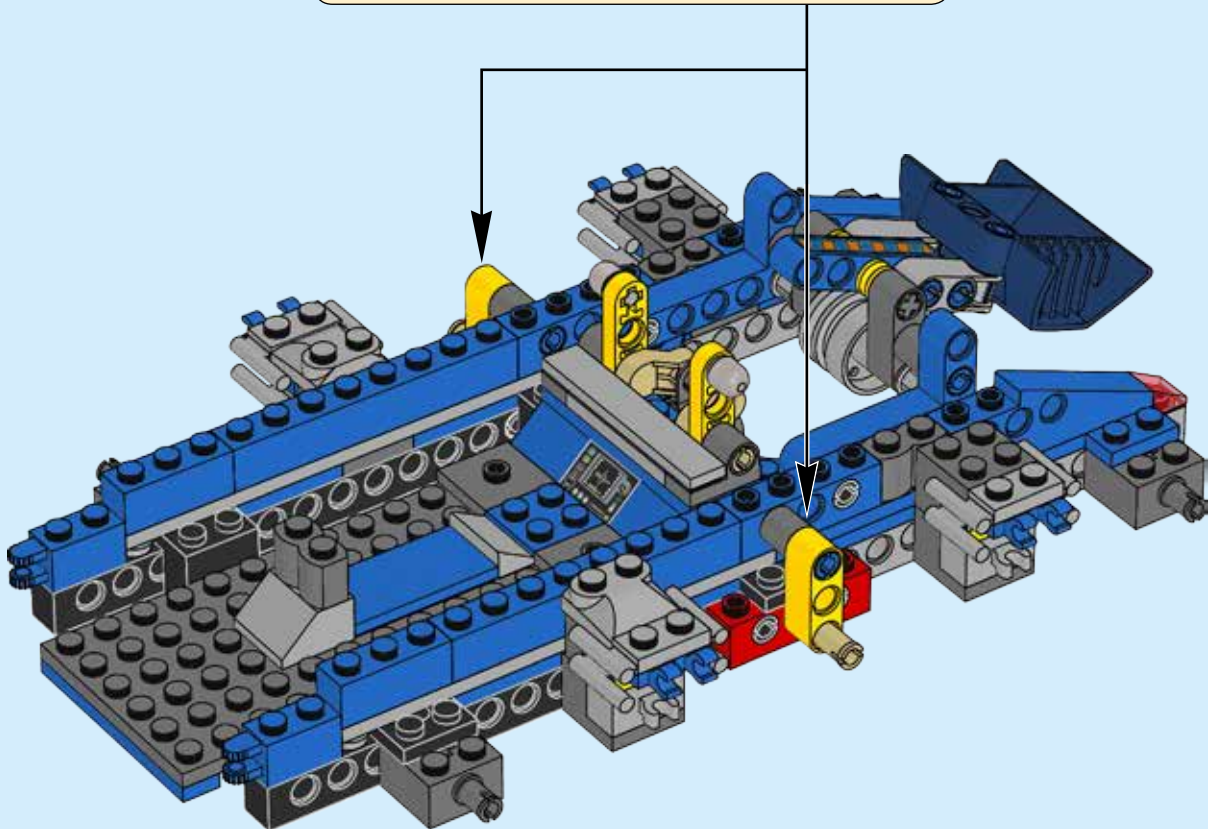
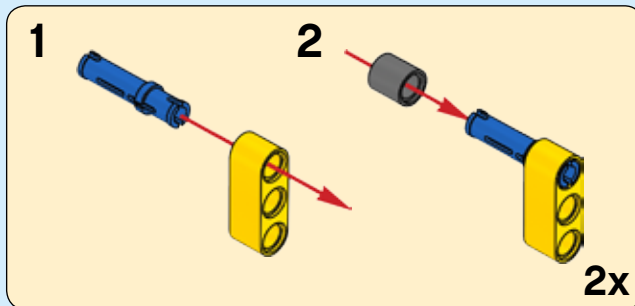


44





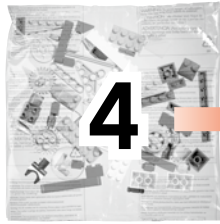
45





6x

+



4

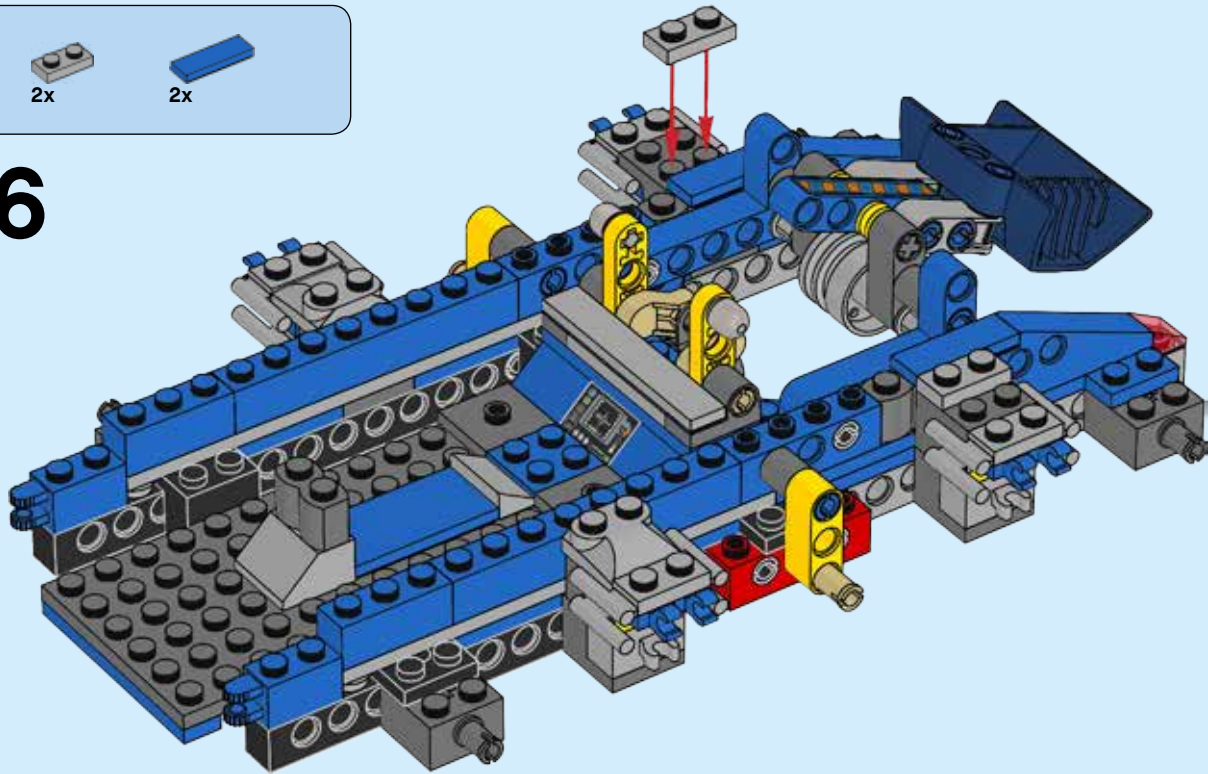


2x



2x

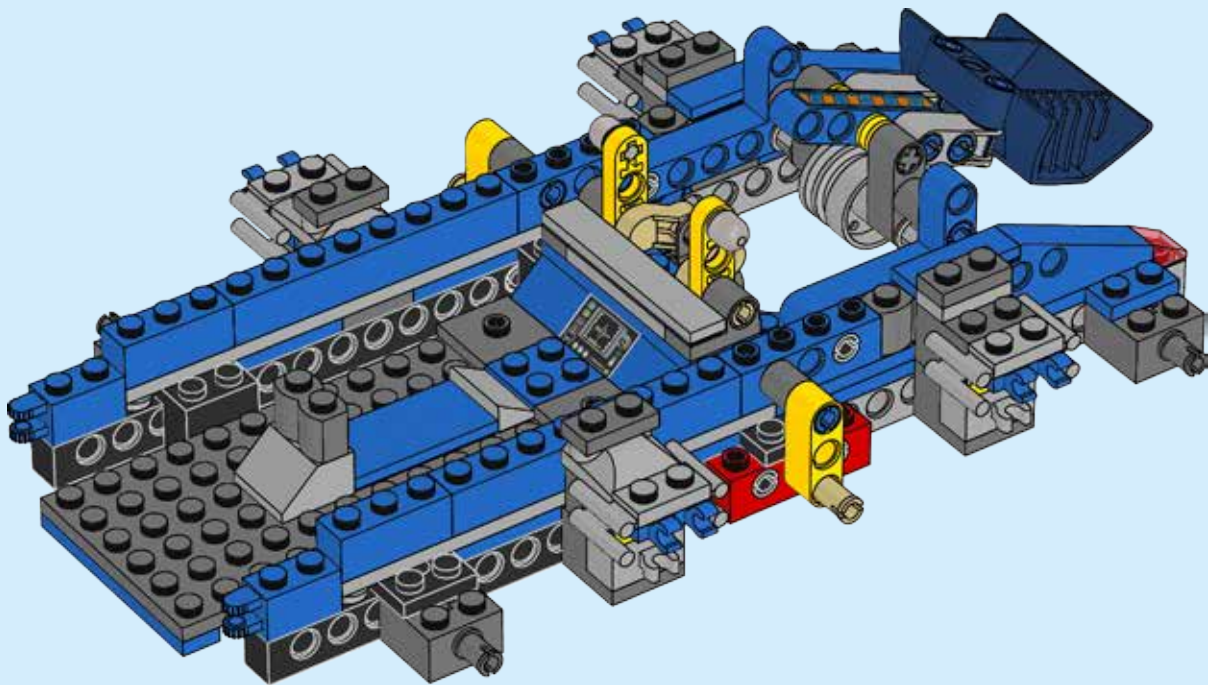
46

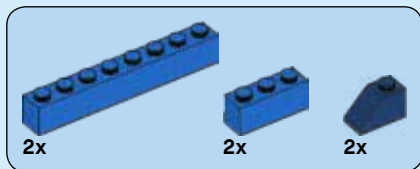




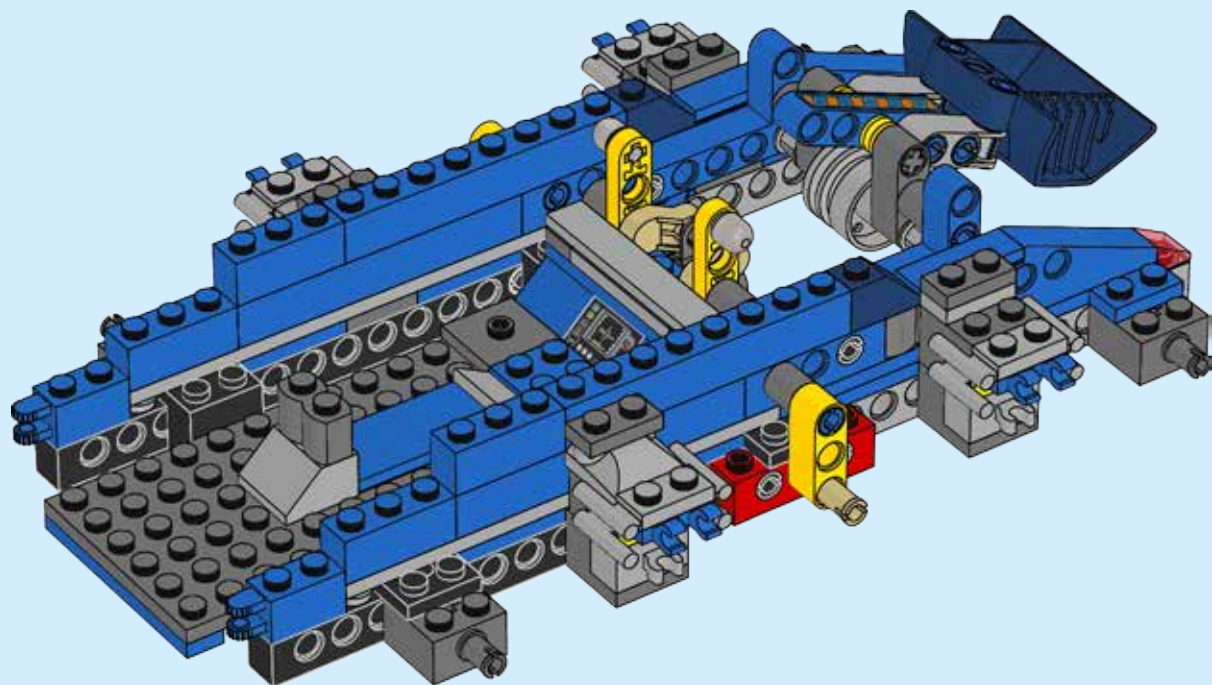
4x

47





48



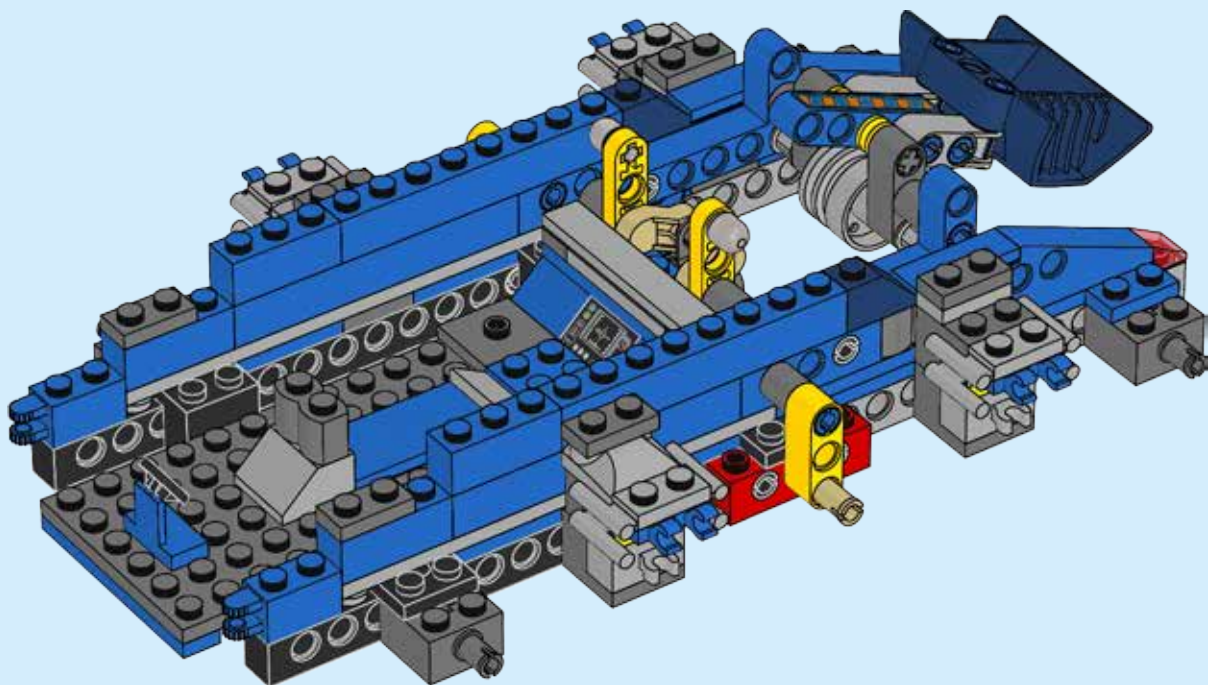


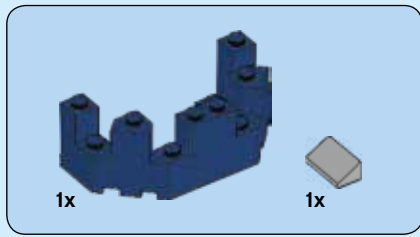
1x



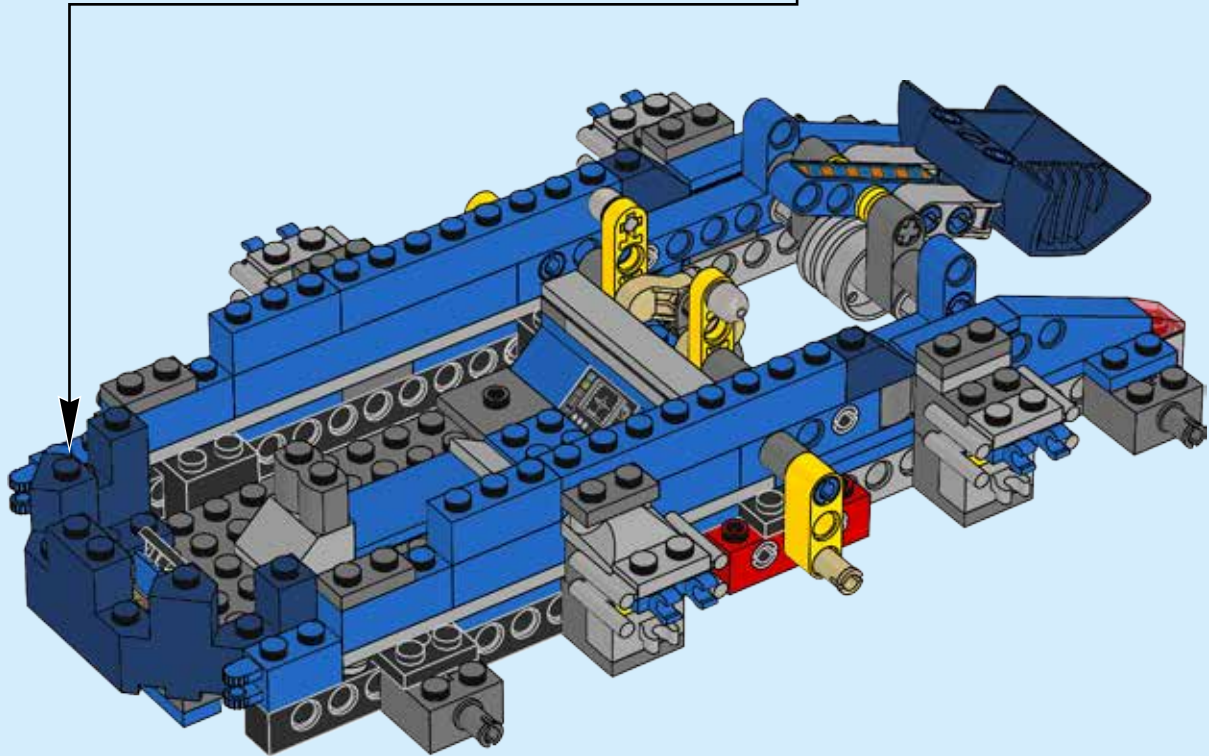
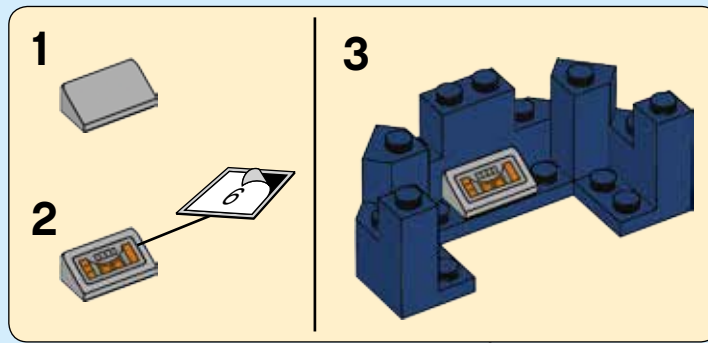
2x

49





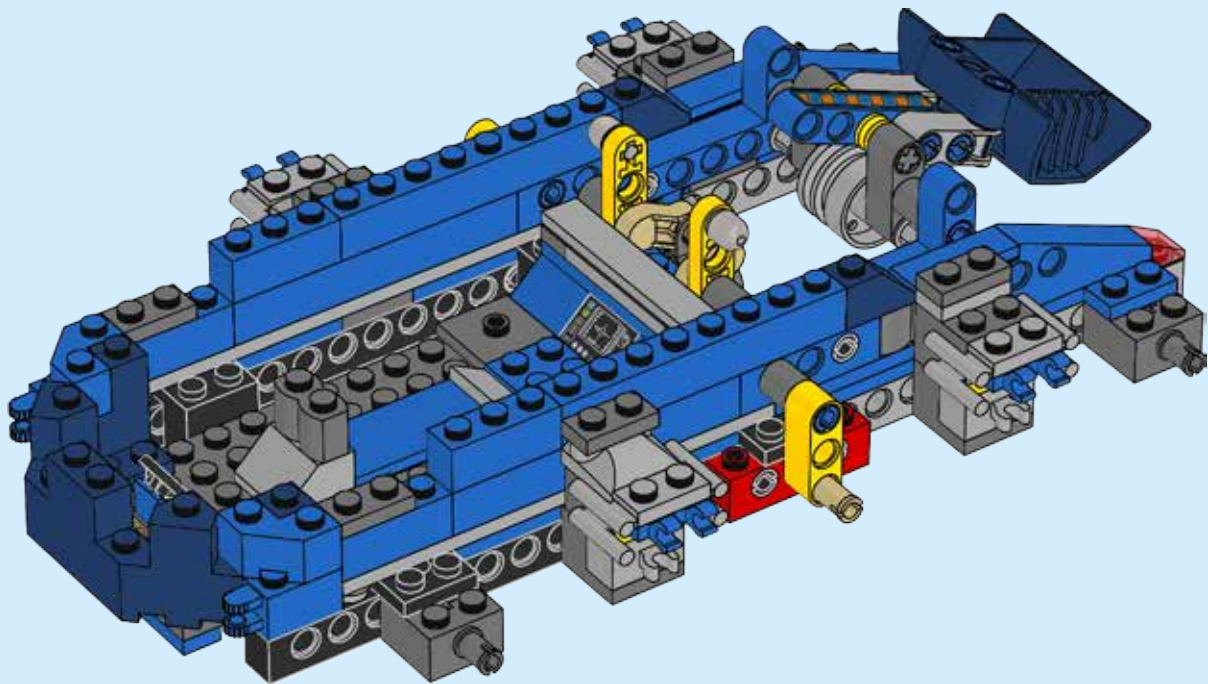
50





2x

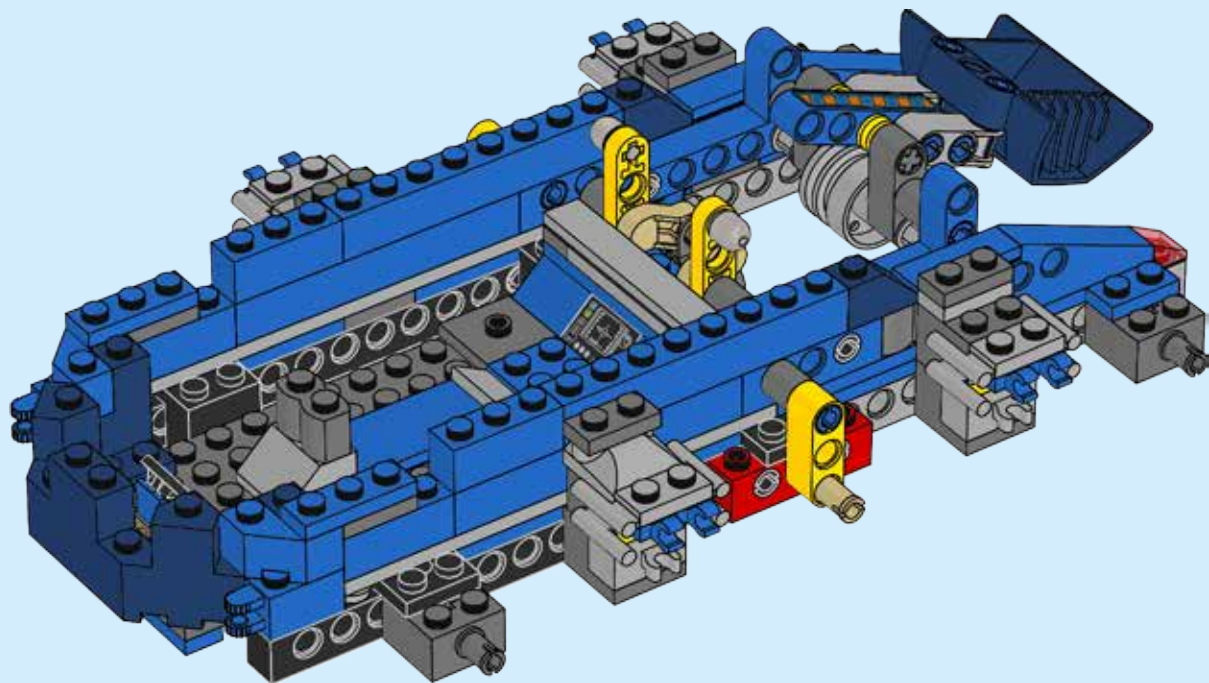
51

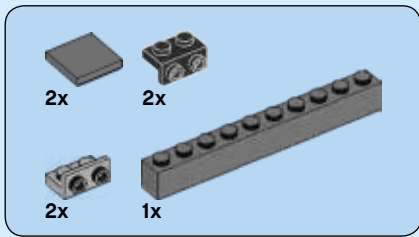




2x

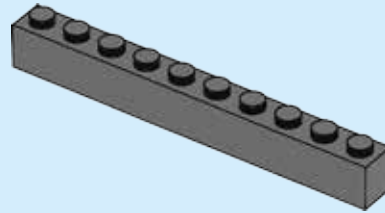
52



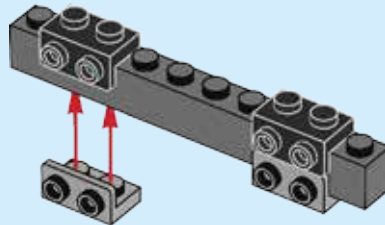


53

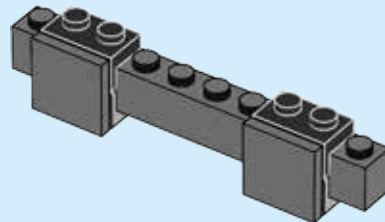
1

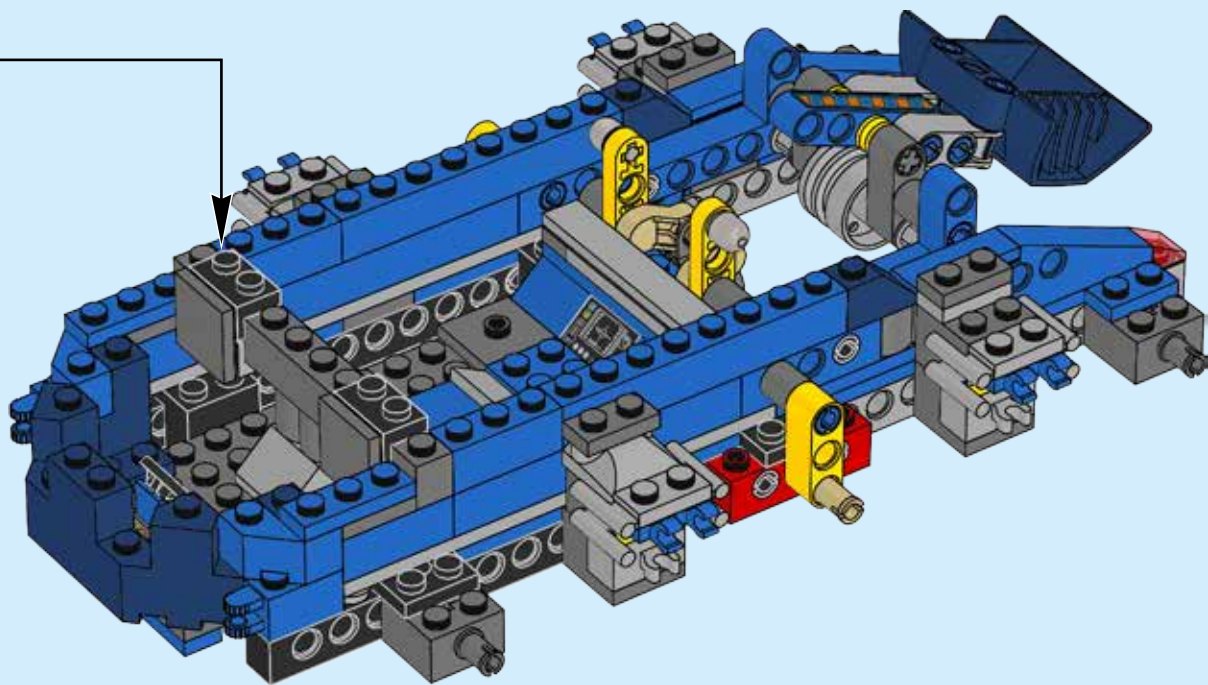


2



3



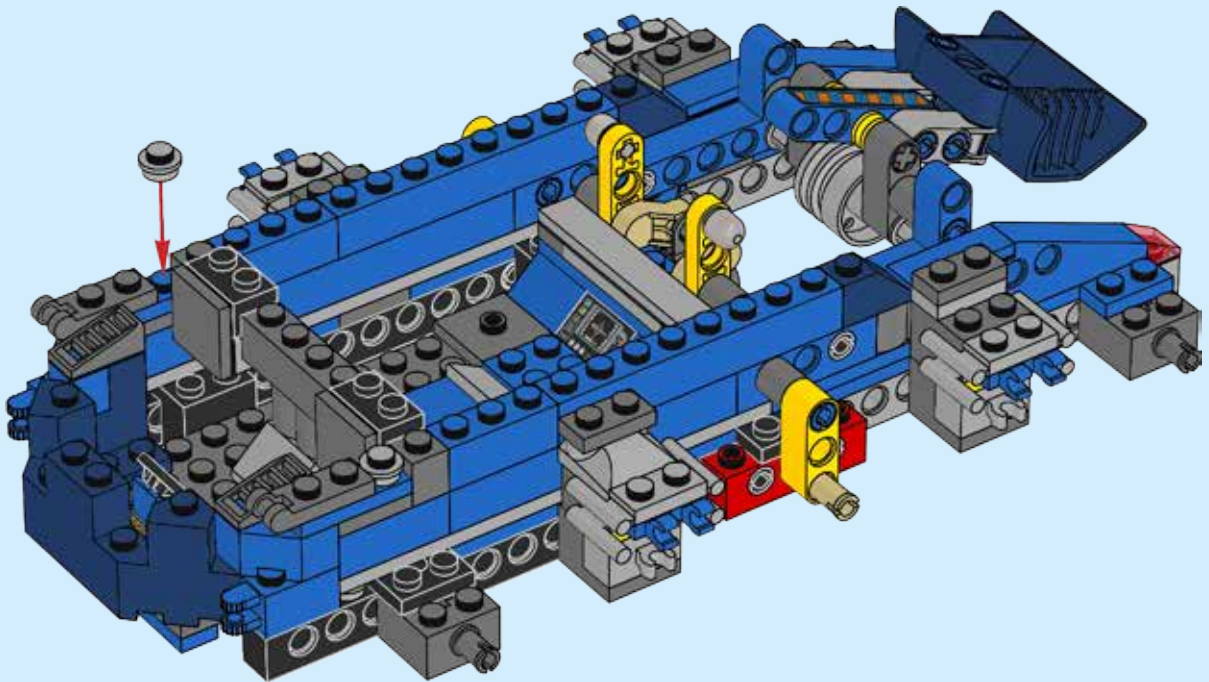


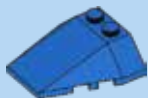
2x

2x

2x

54





4x

55

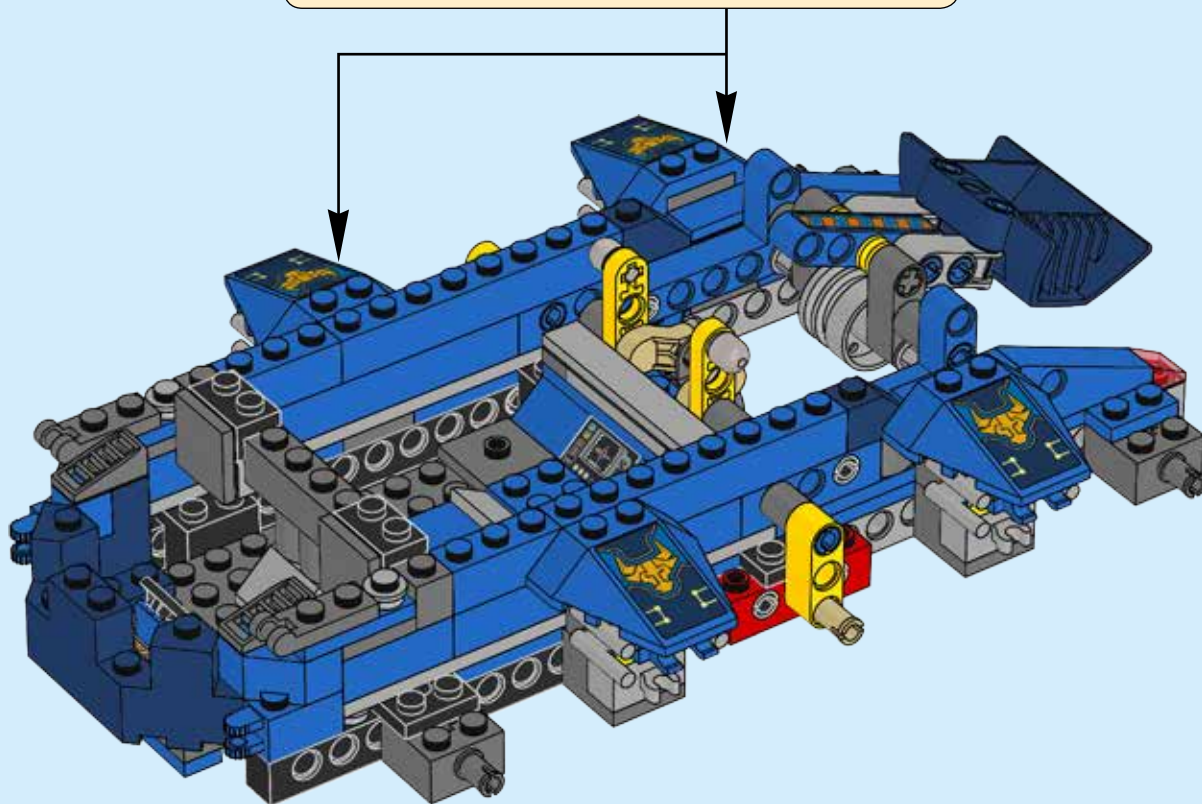
1

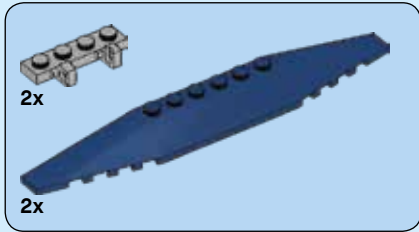


2



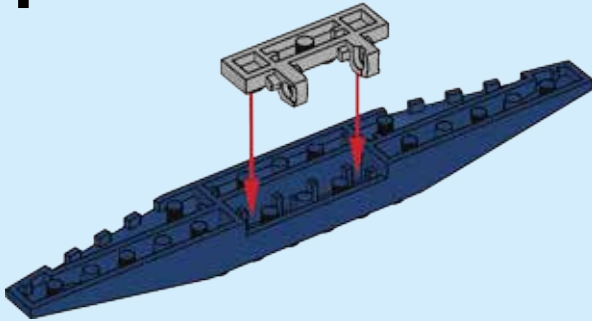
4x



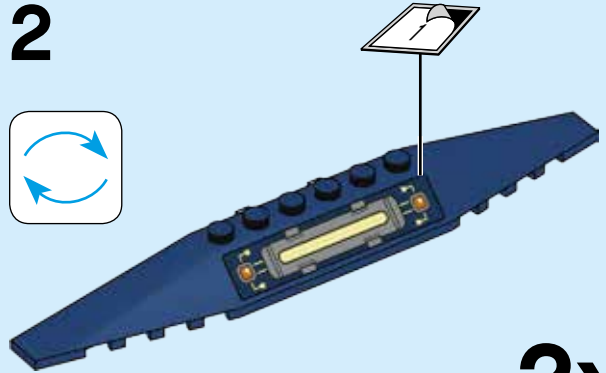
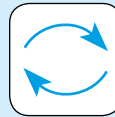


56

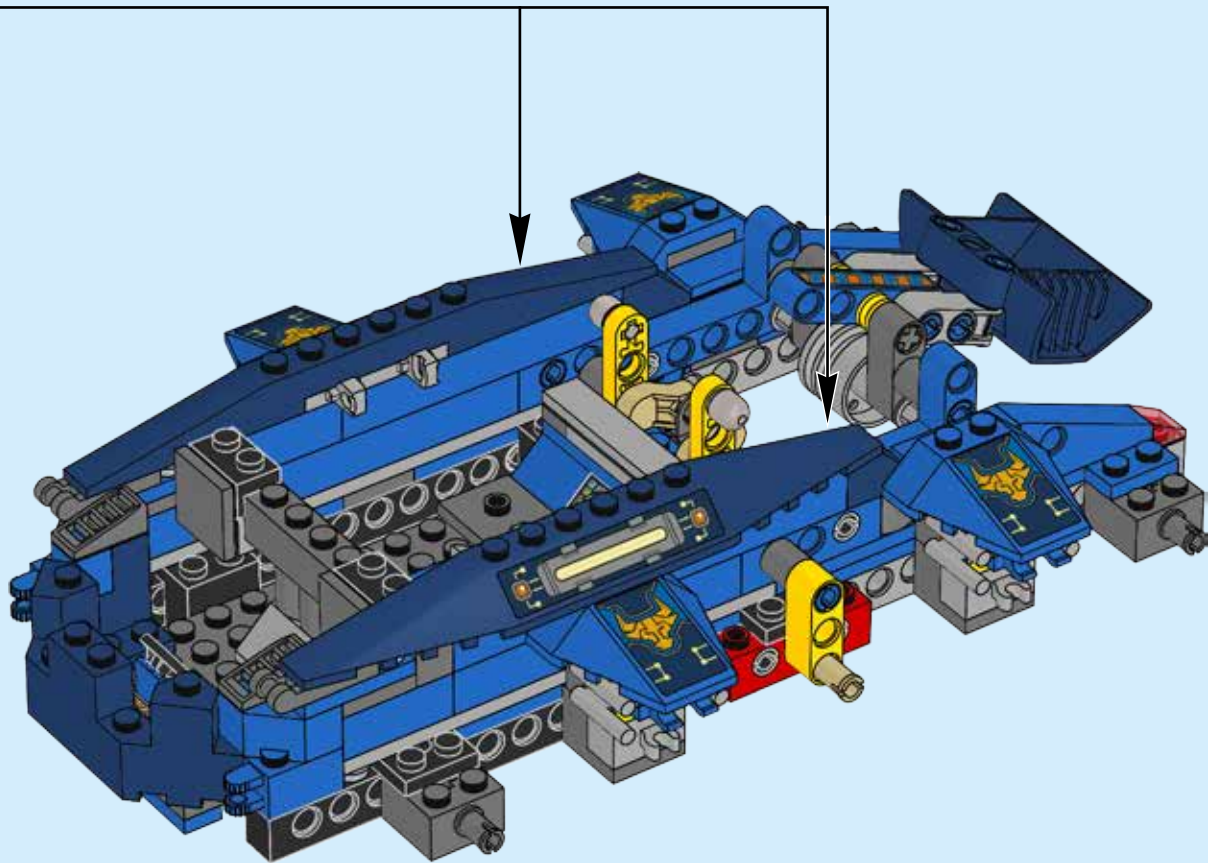
1

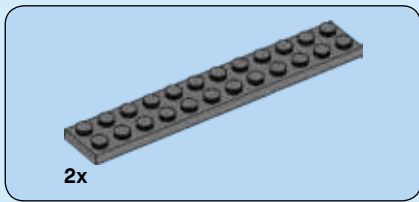


2

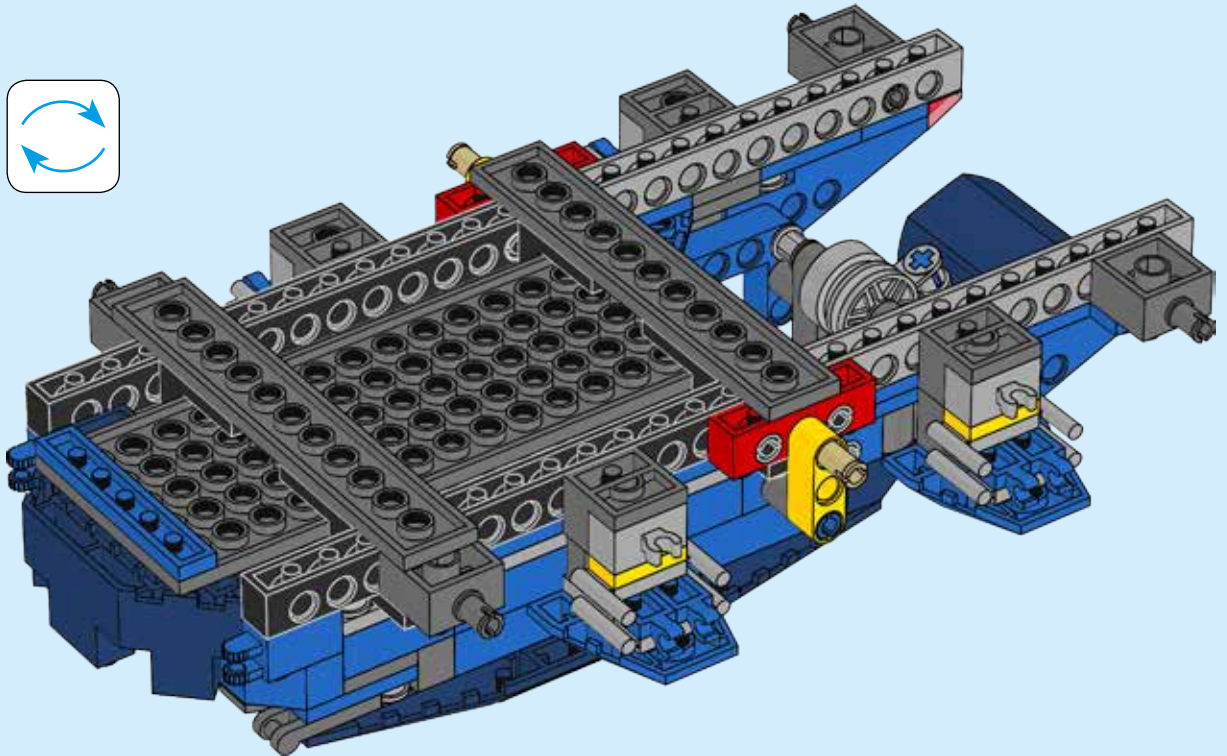
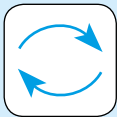


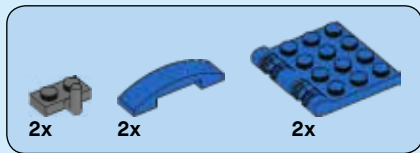
2x



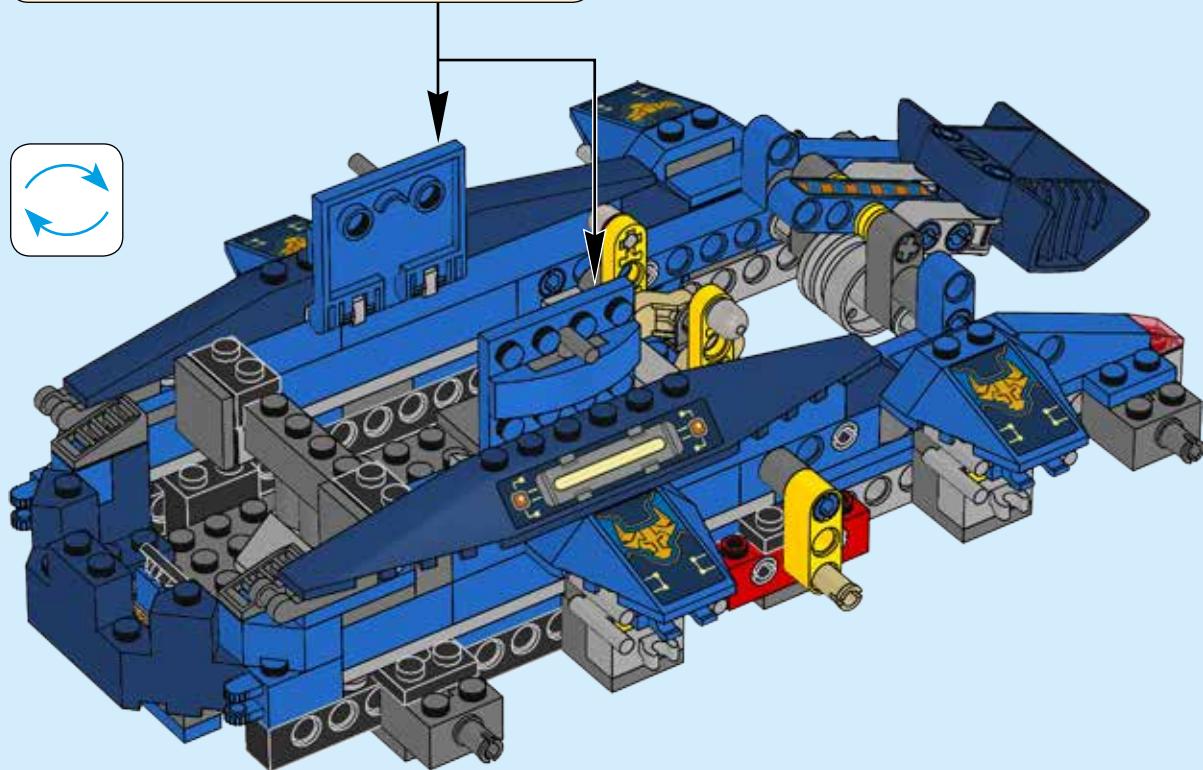
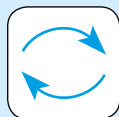
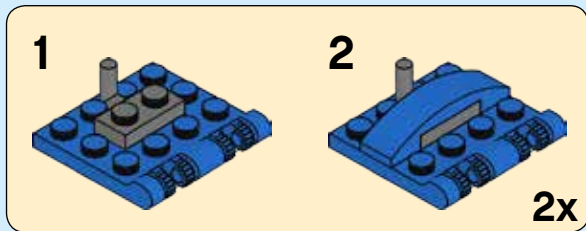


57





58

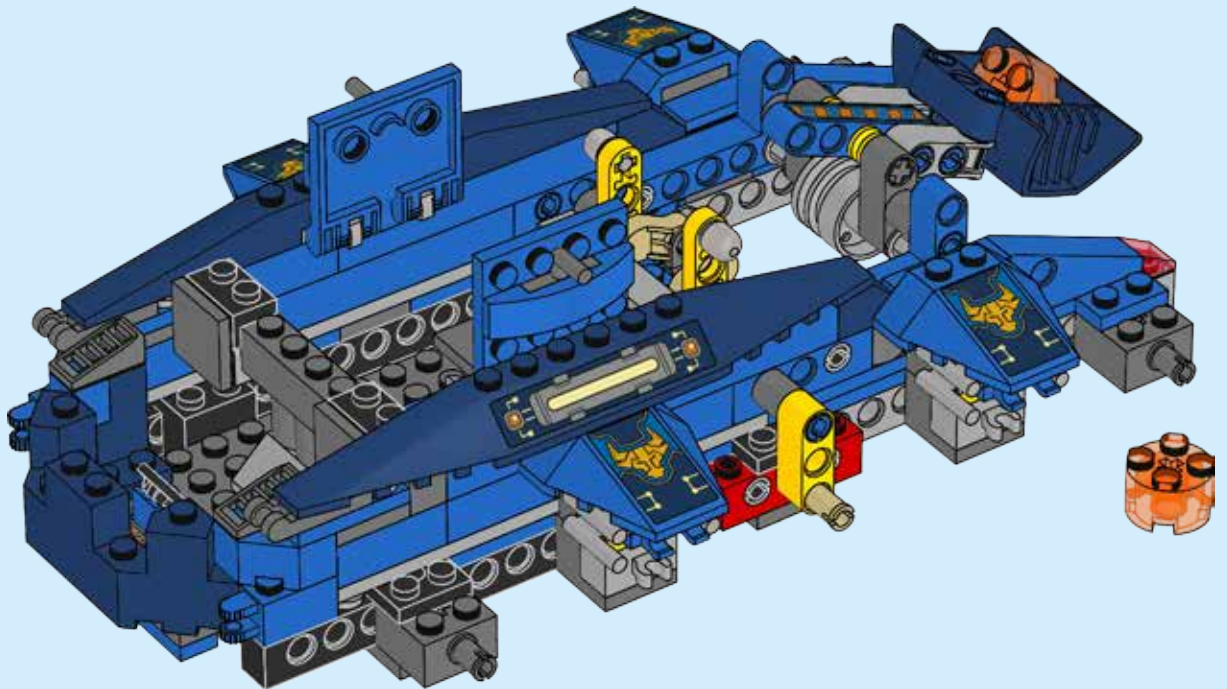




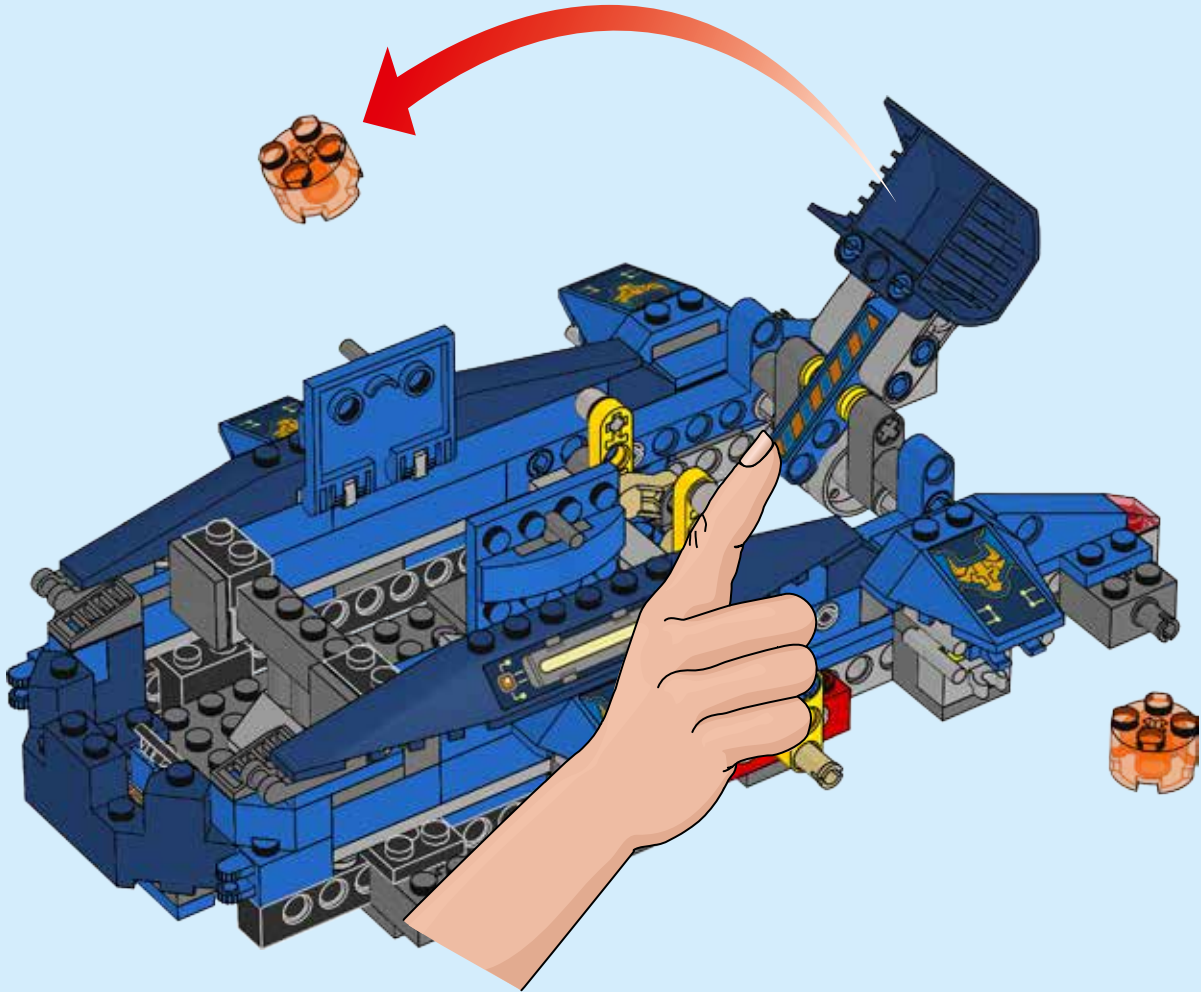
2x



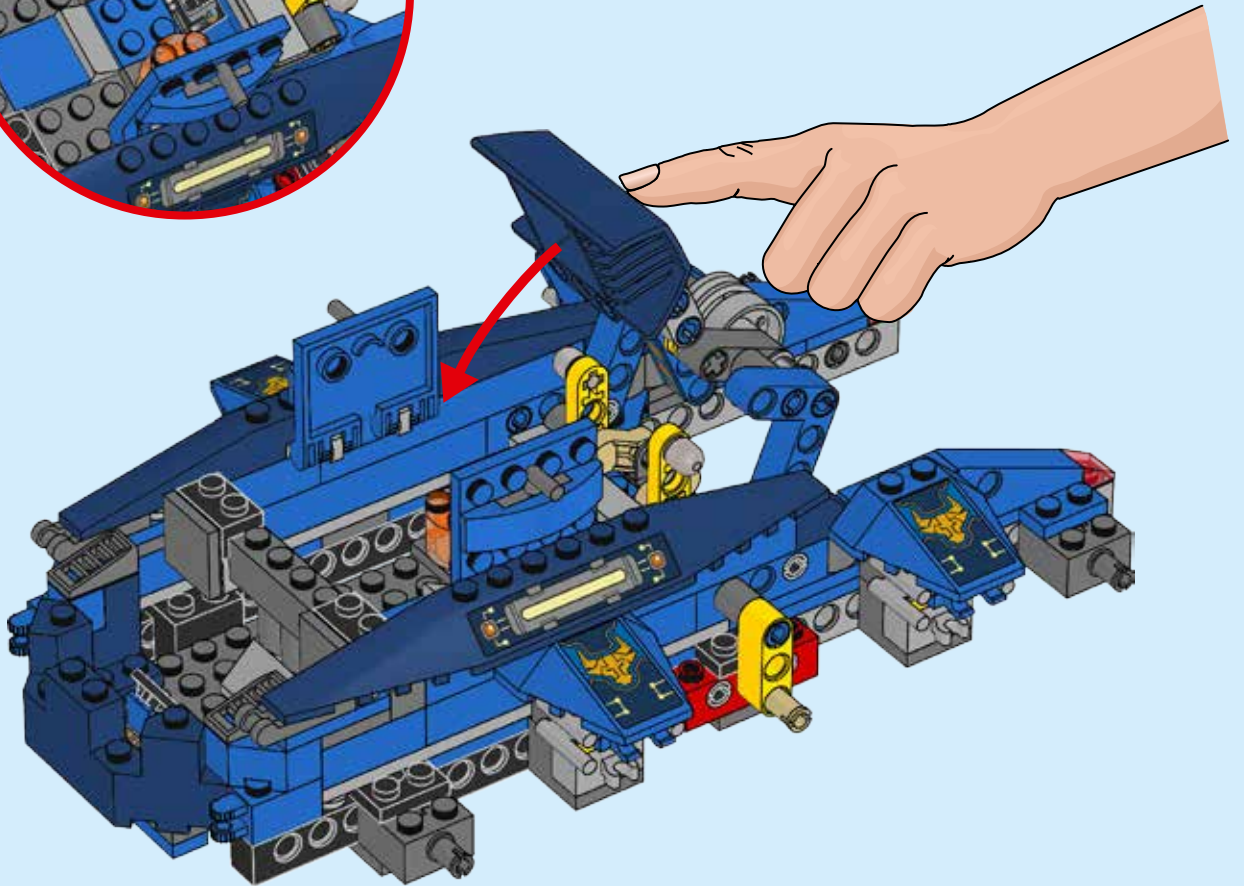
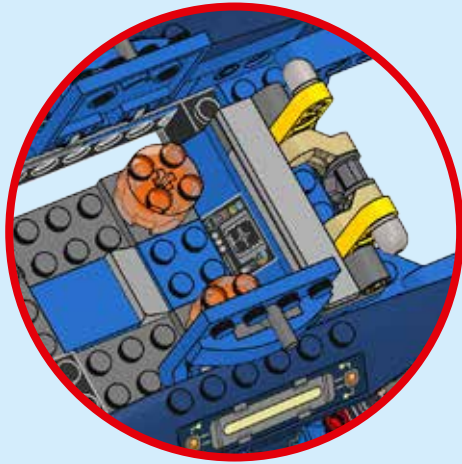
59



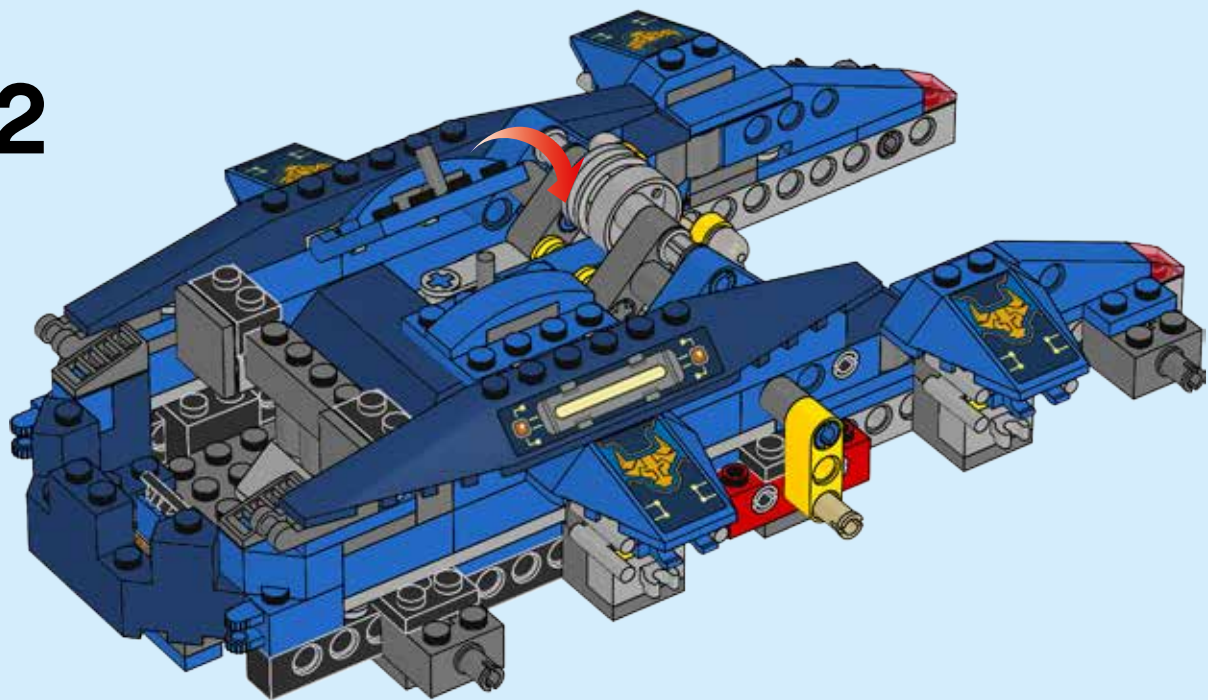
60



61

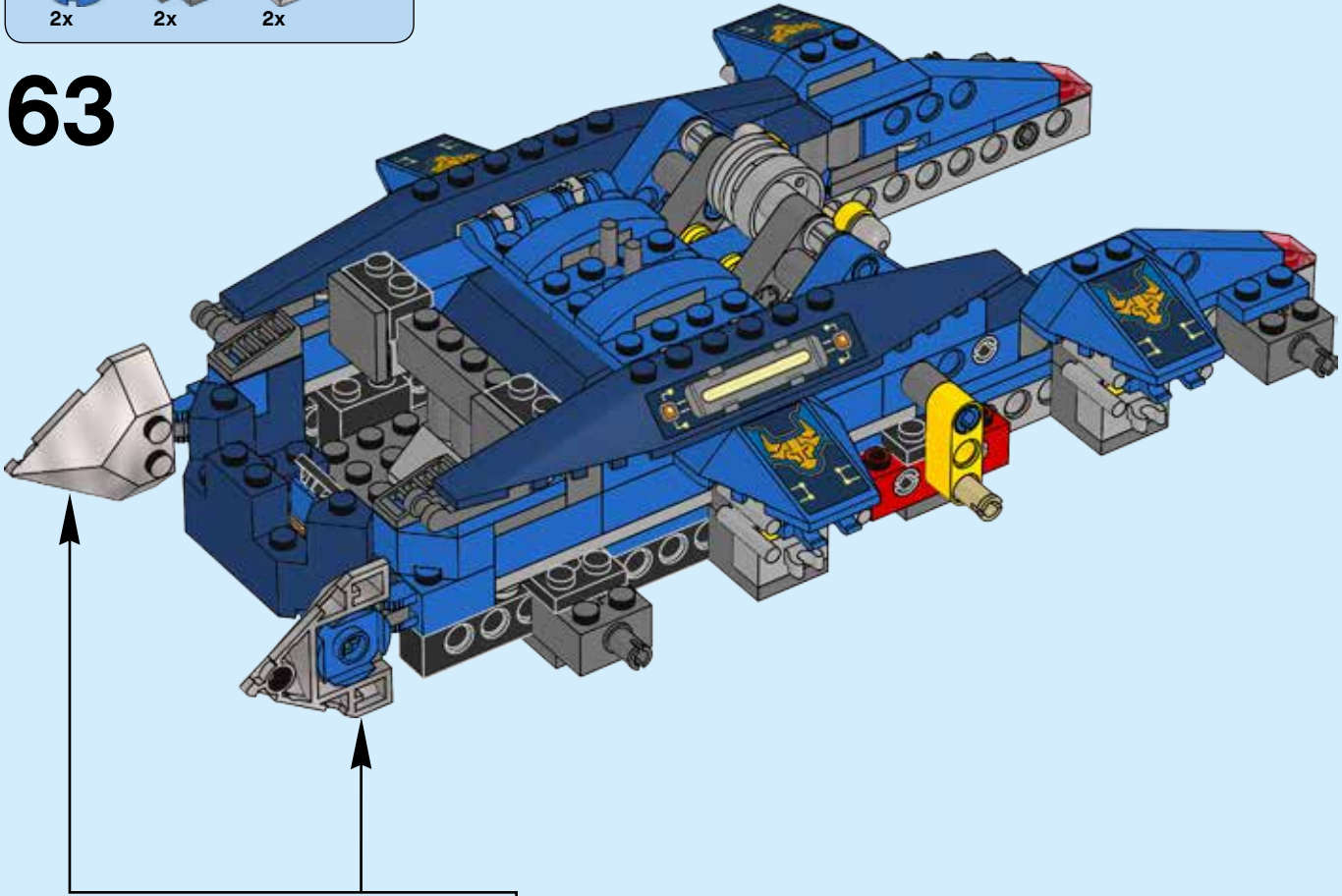


62





63



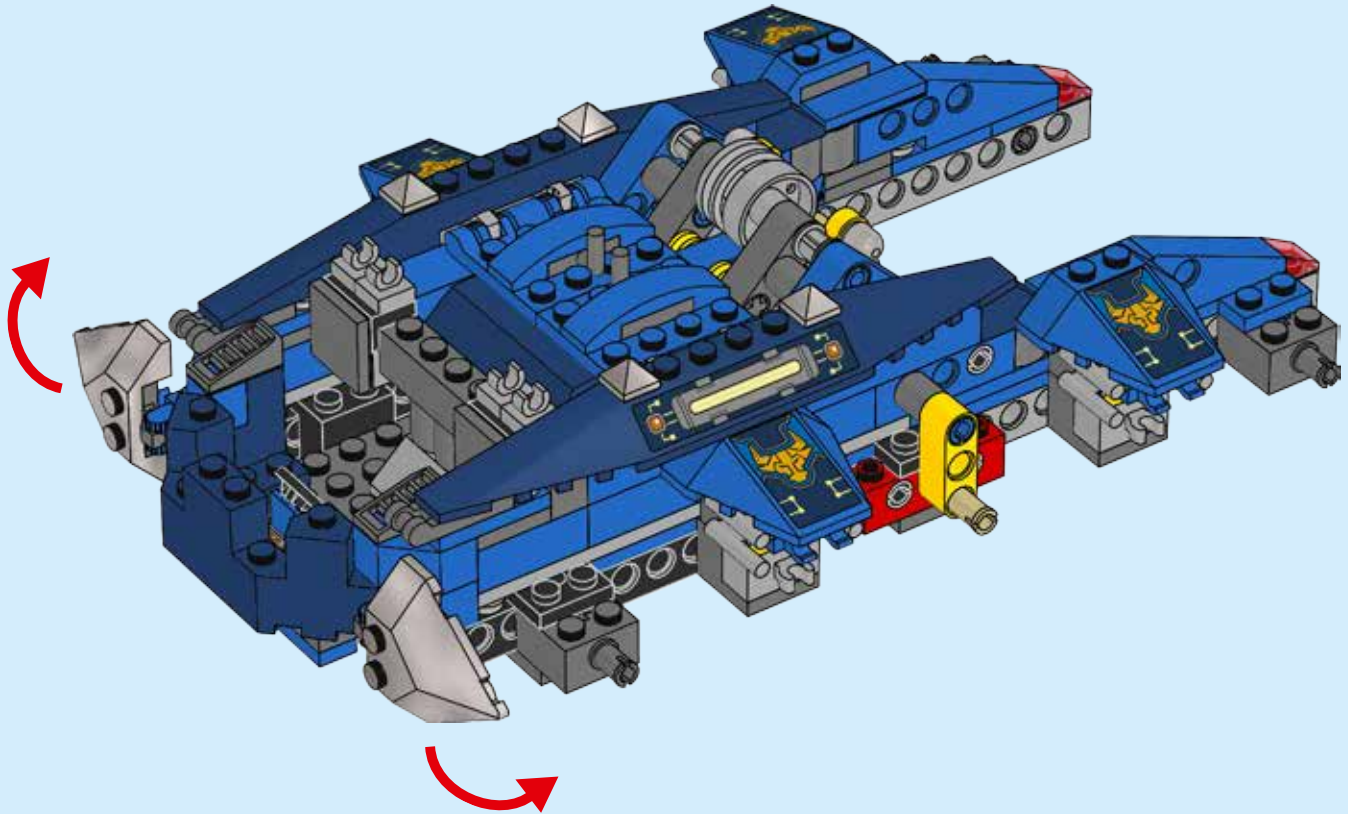


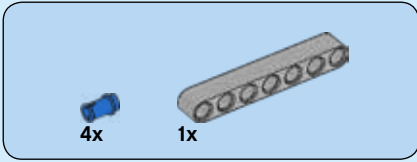
4x



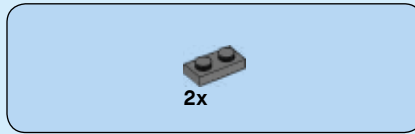
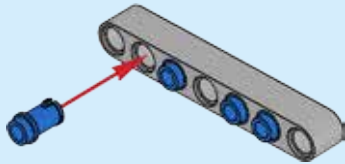
4x

64

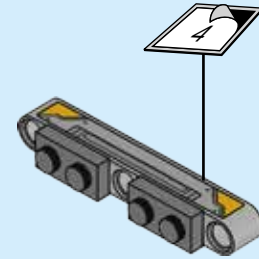




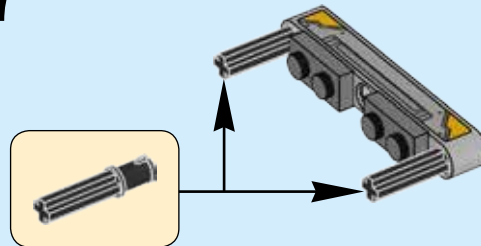
65



66

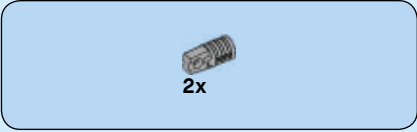
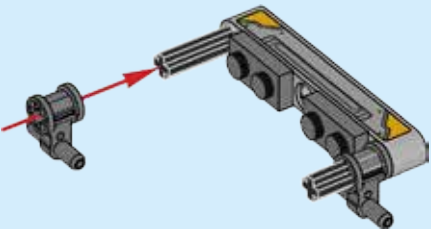


67

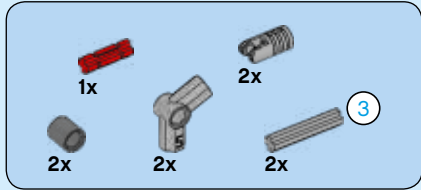
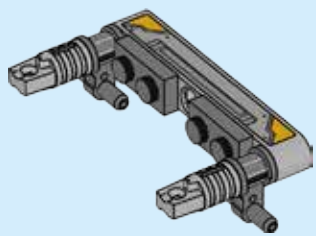




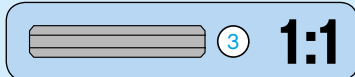
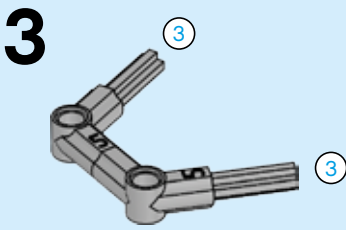
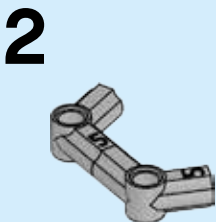
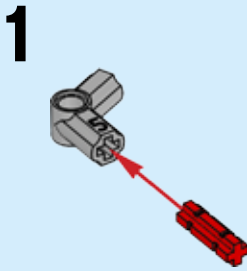
68



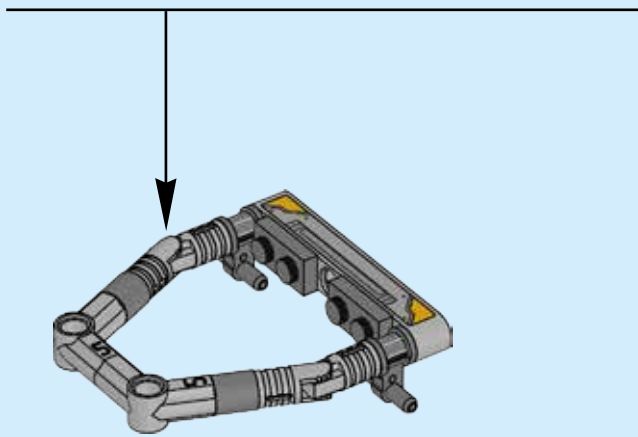
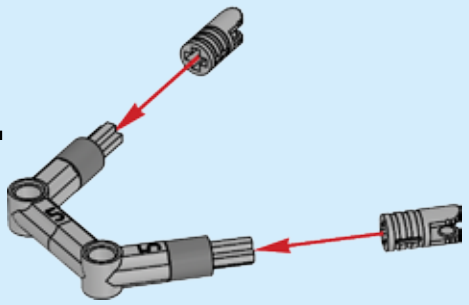
69



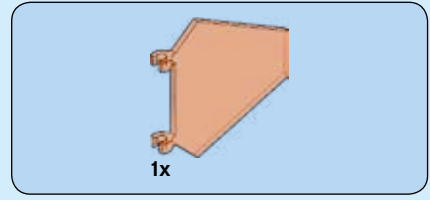
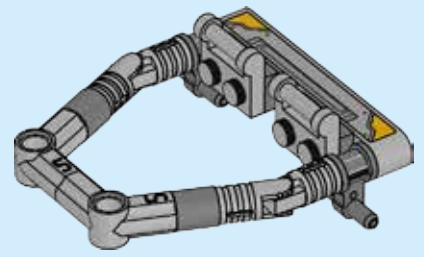
70



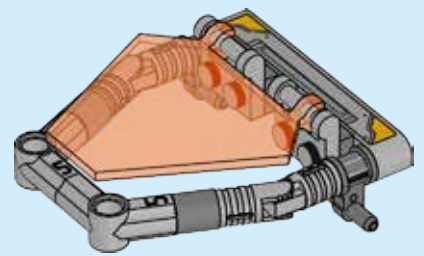
4



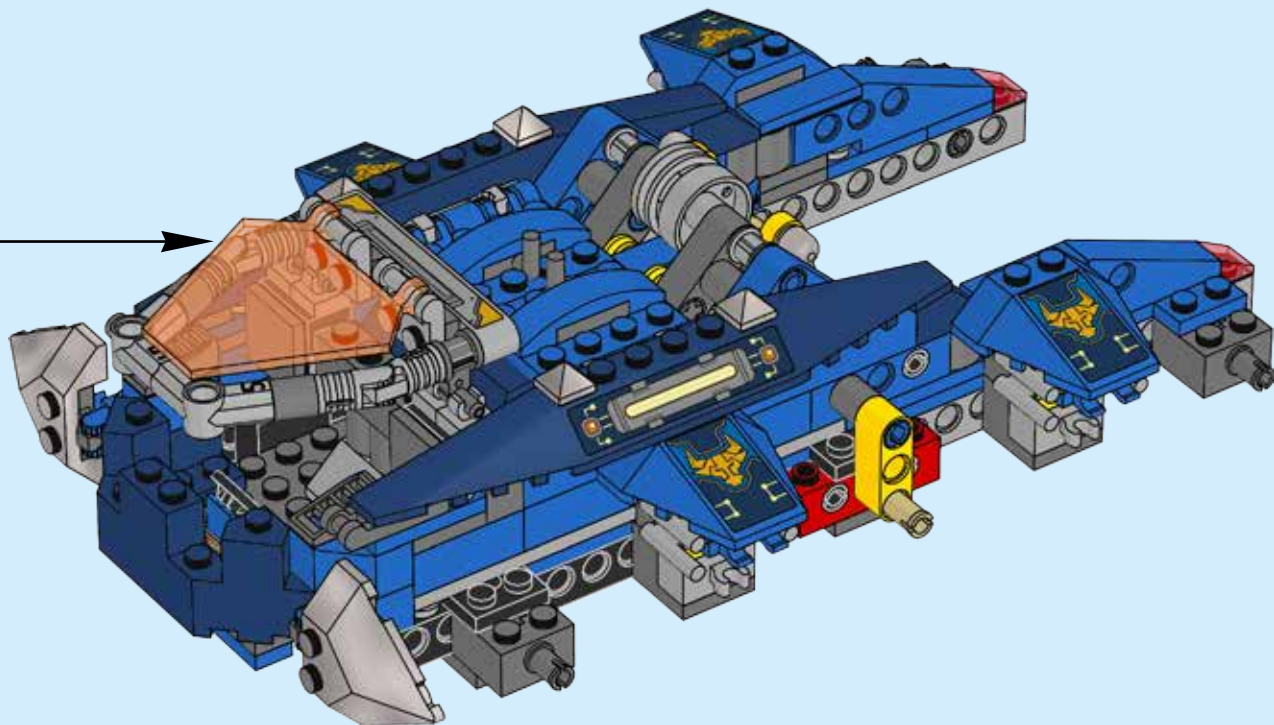
71

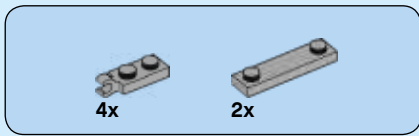


72

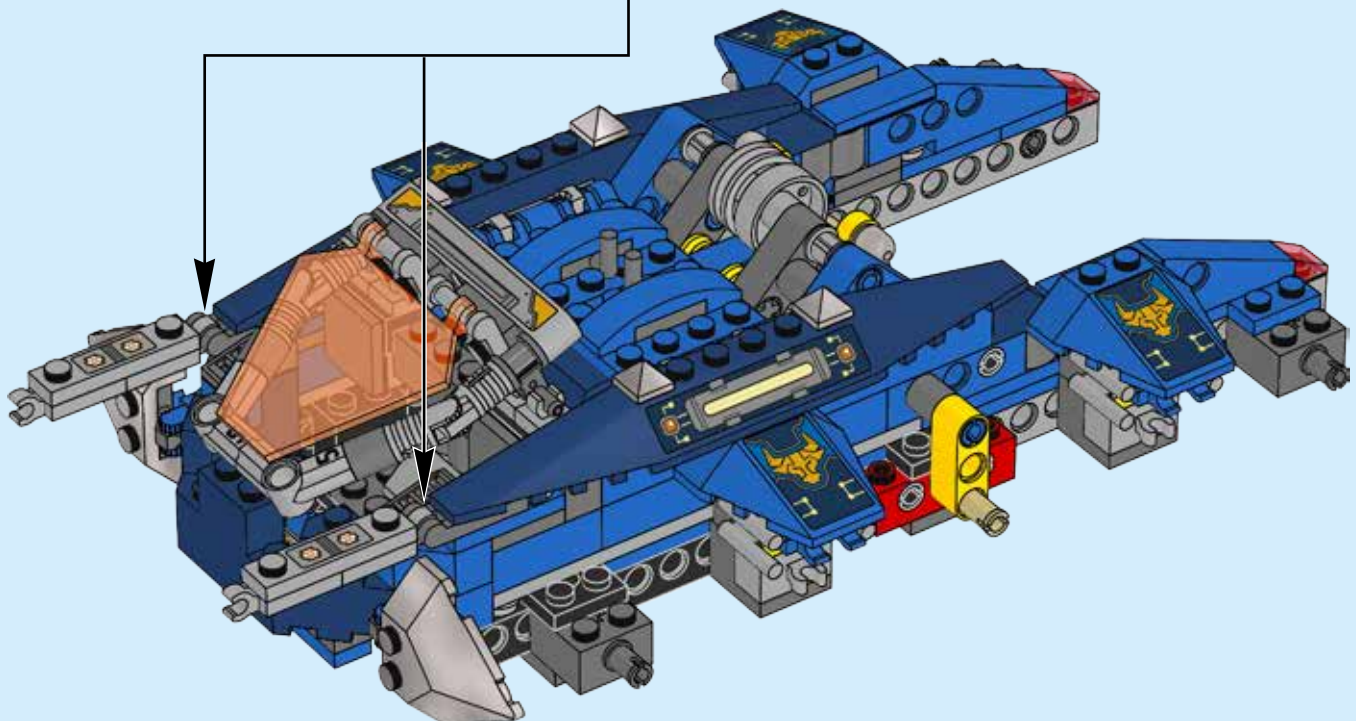
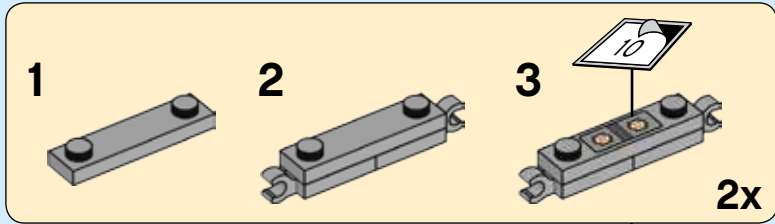


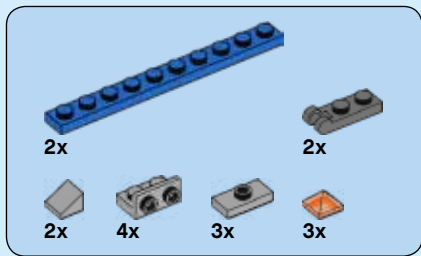
73



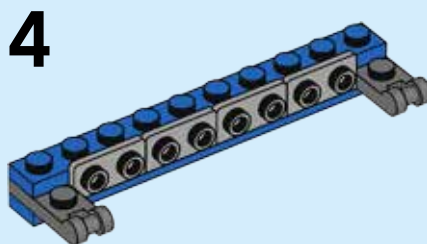
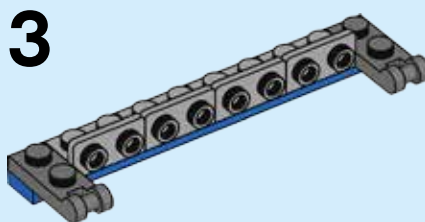
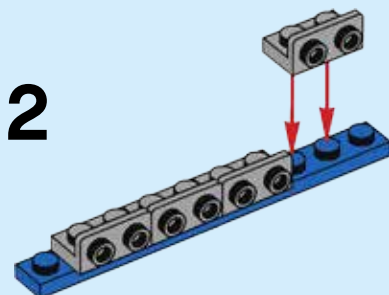
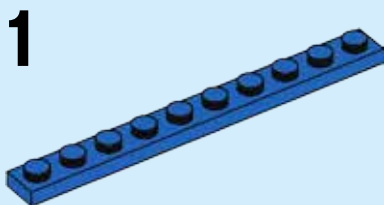


74

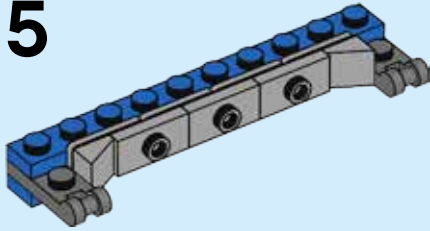




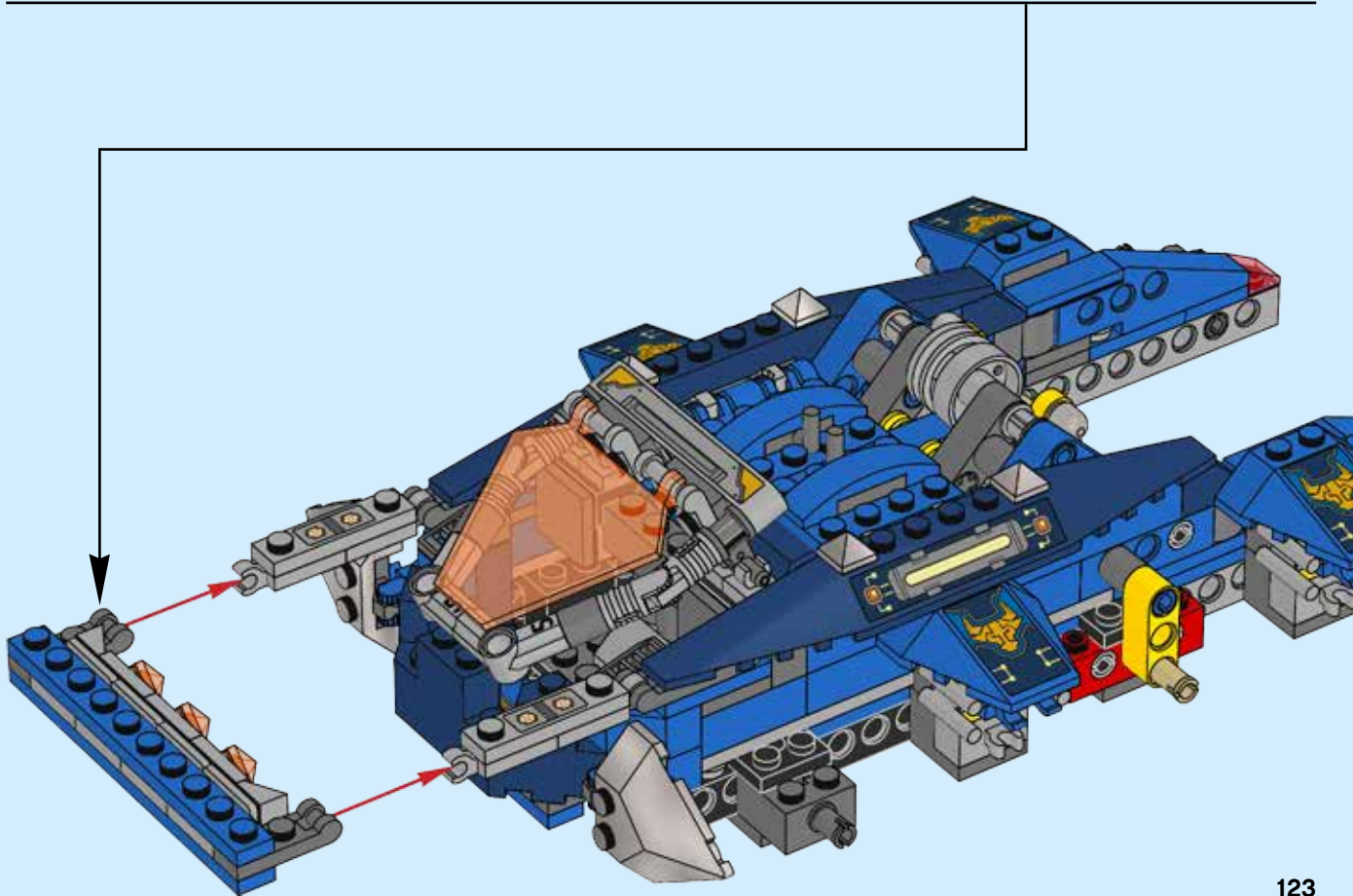
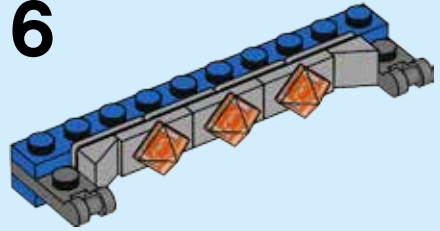
75

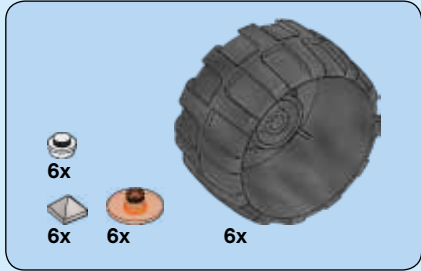


5



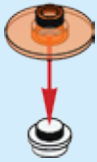
6





76

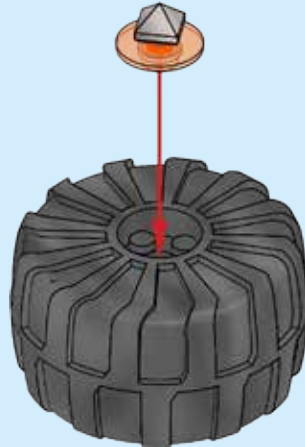
1



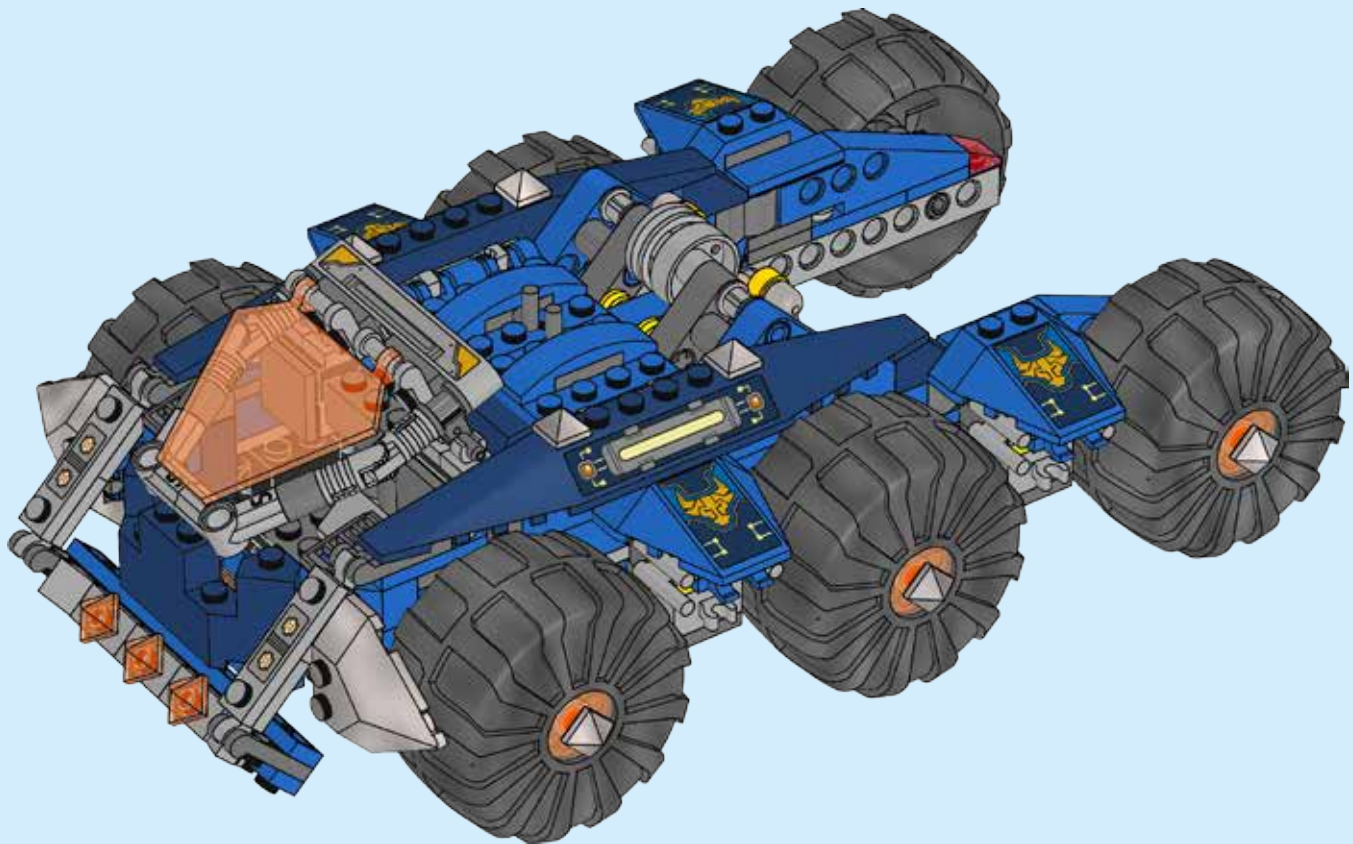
2

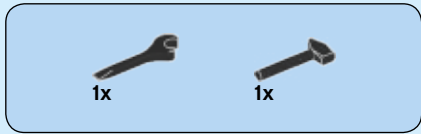


3

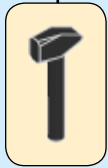
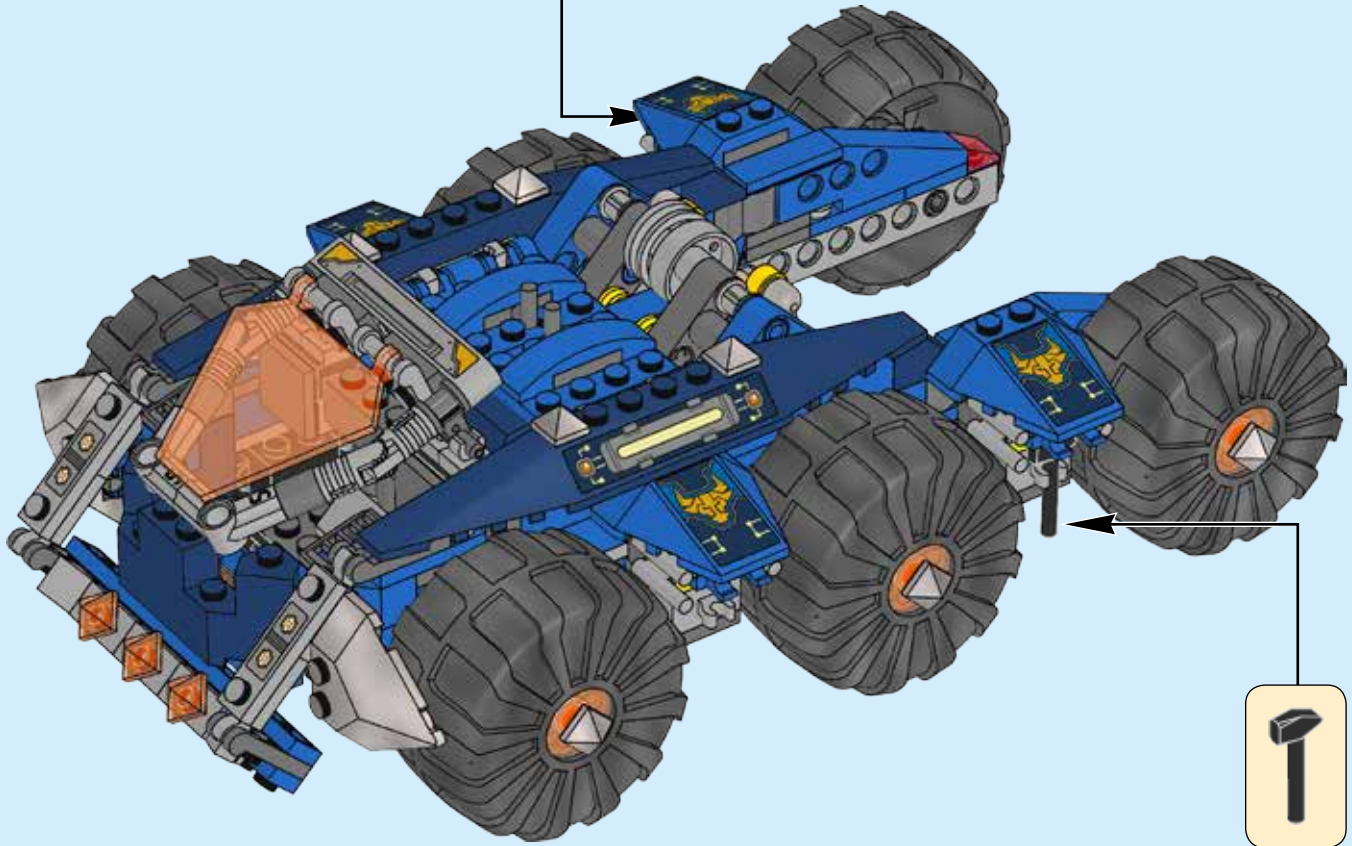


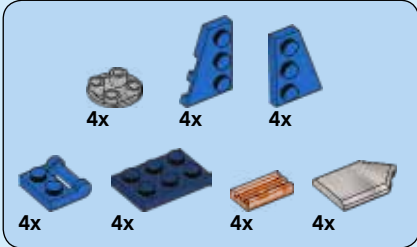
6x





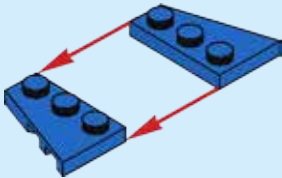
77





78

1



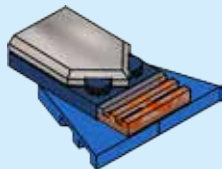
2



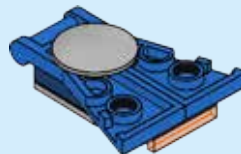
3



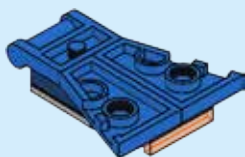
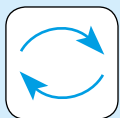
4



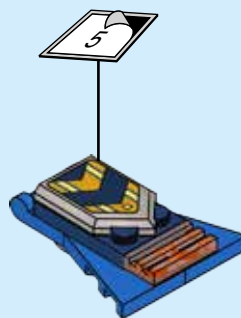
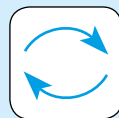
6



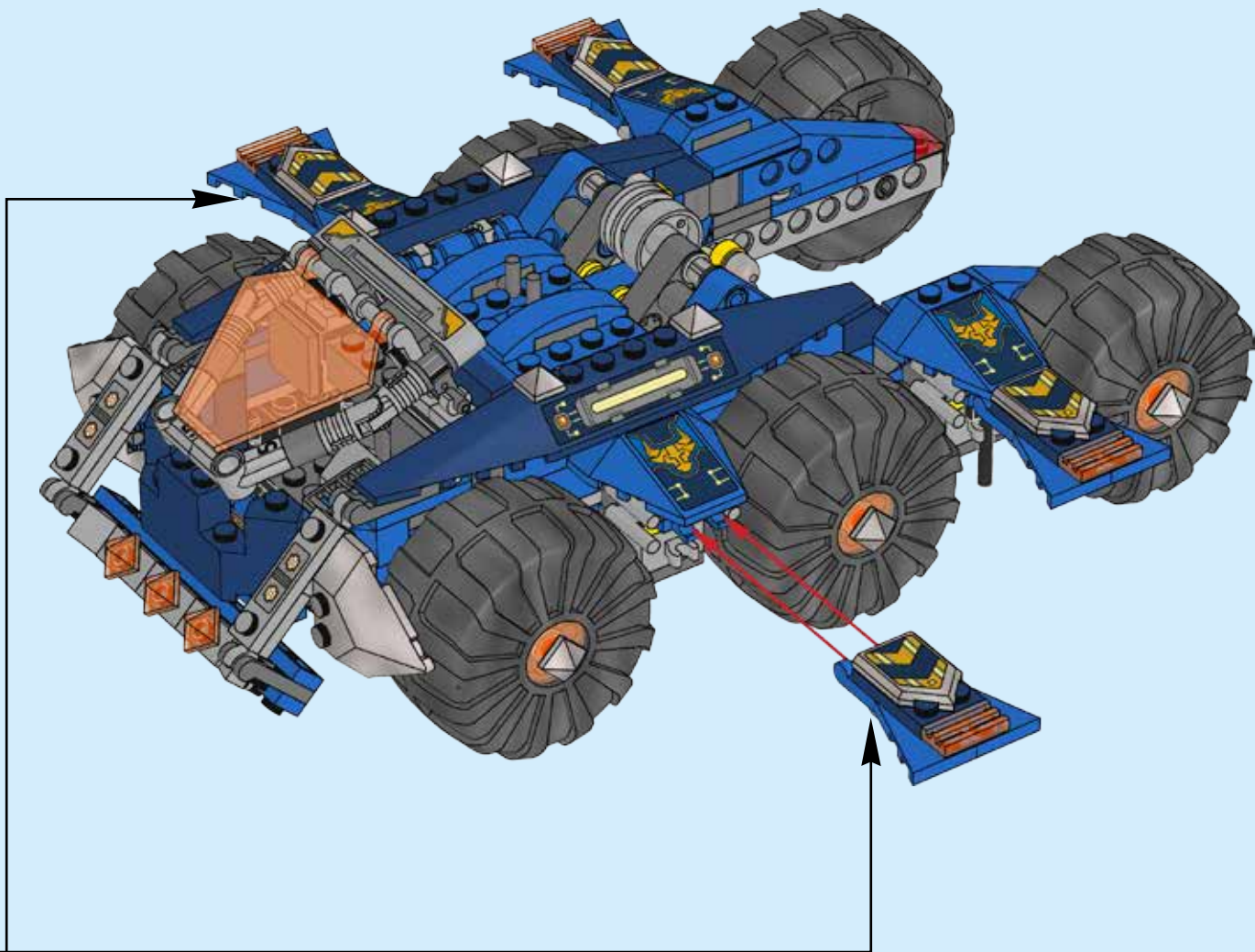
5

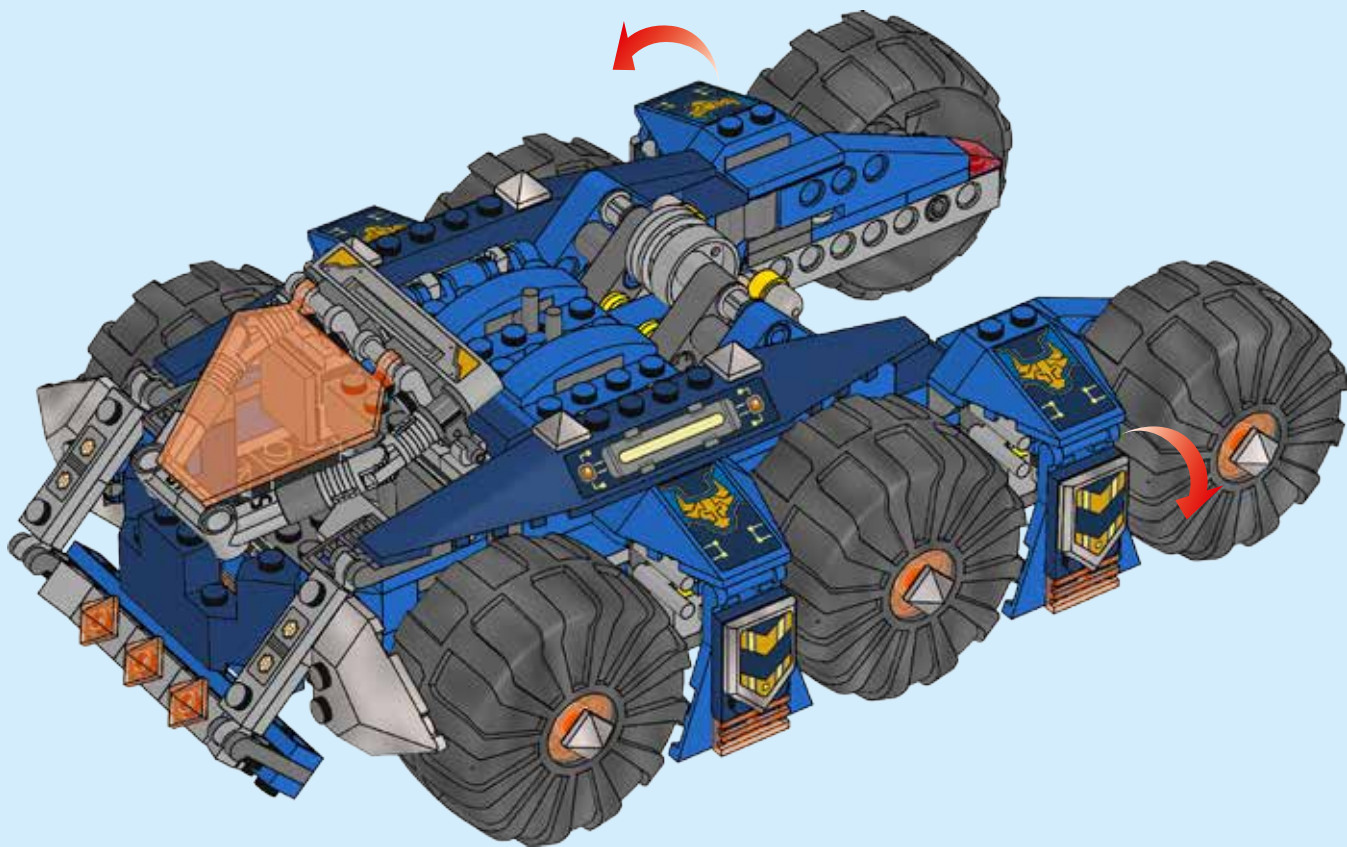


7

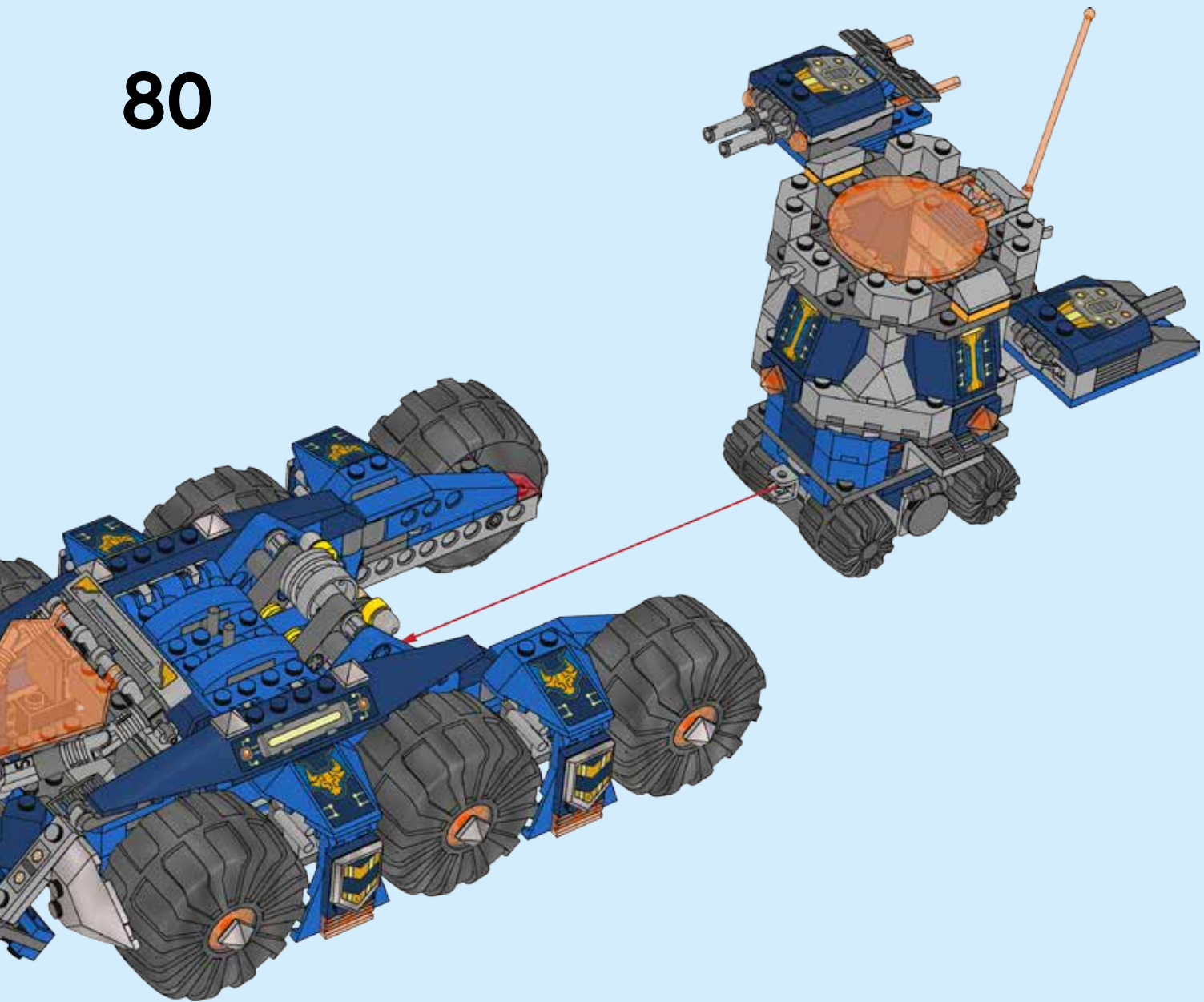


4x

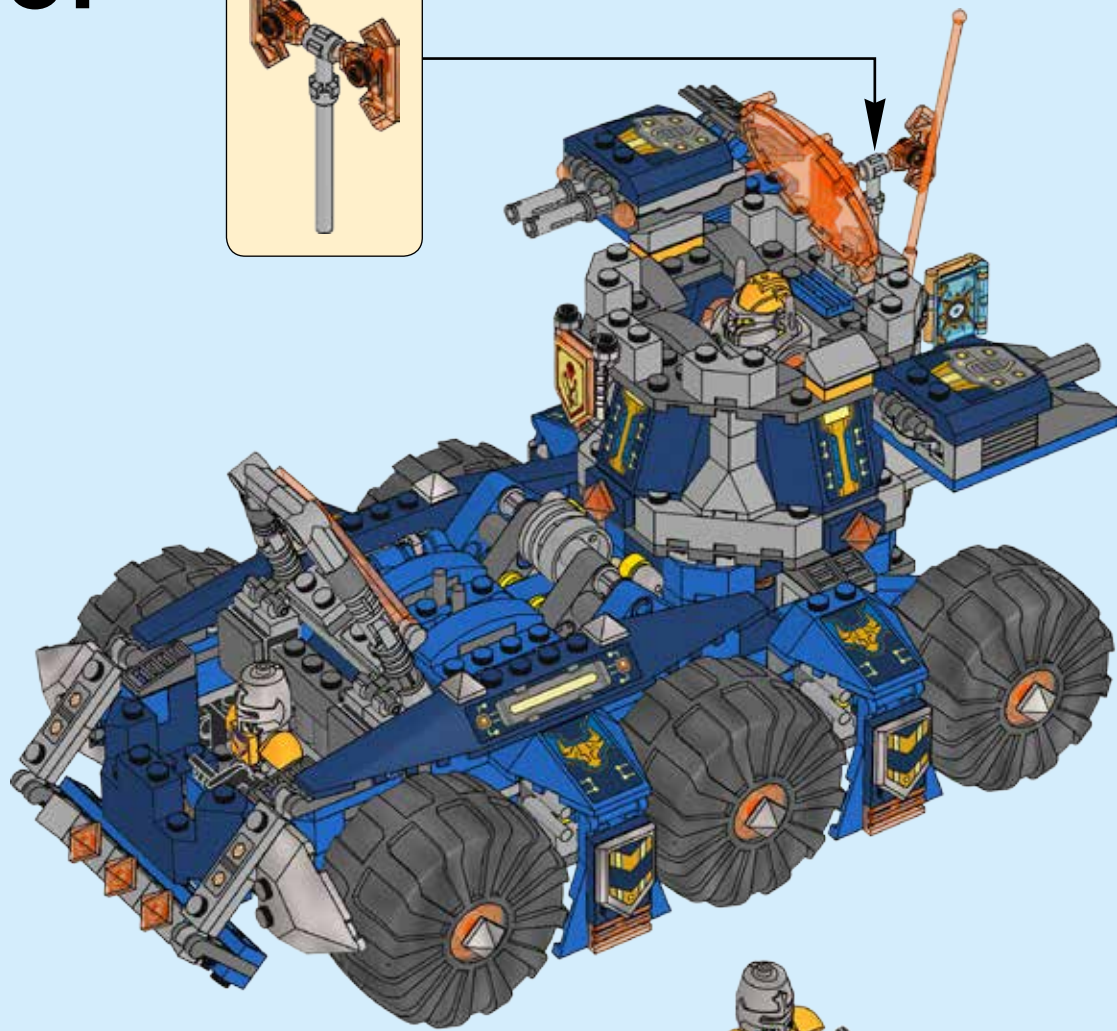




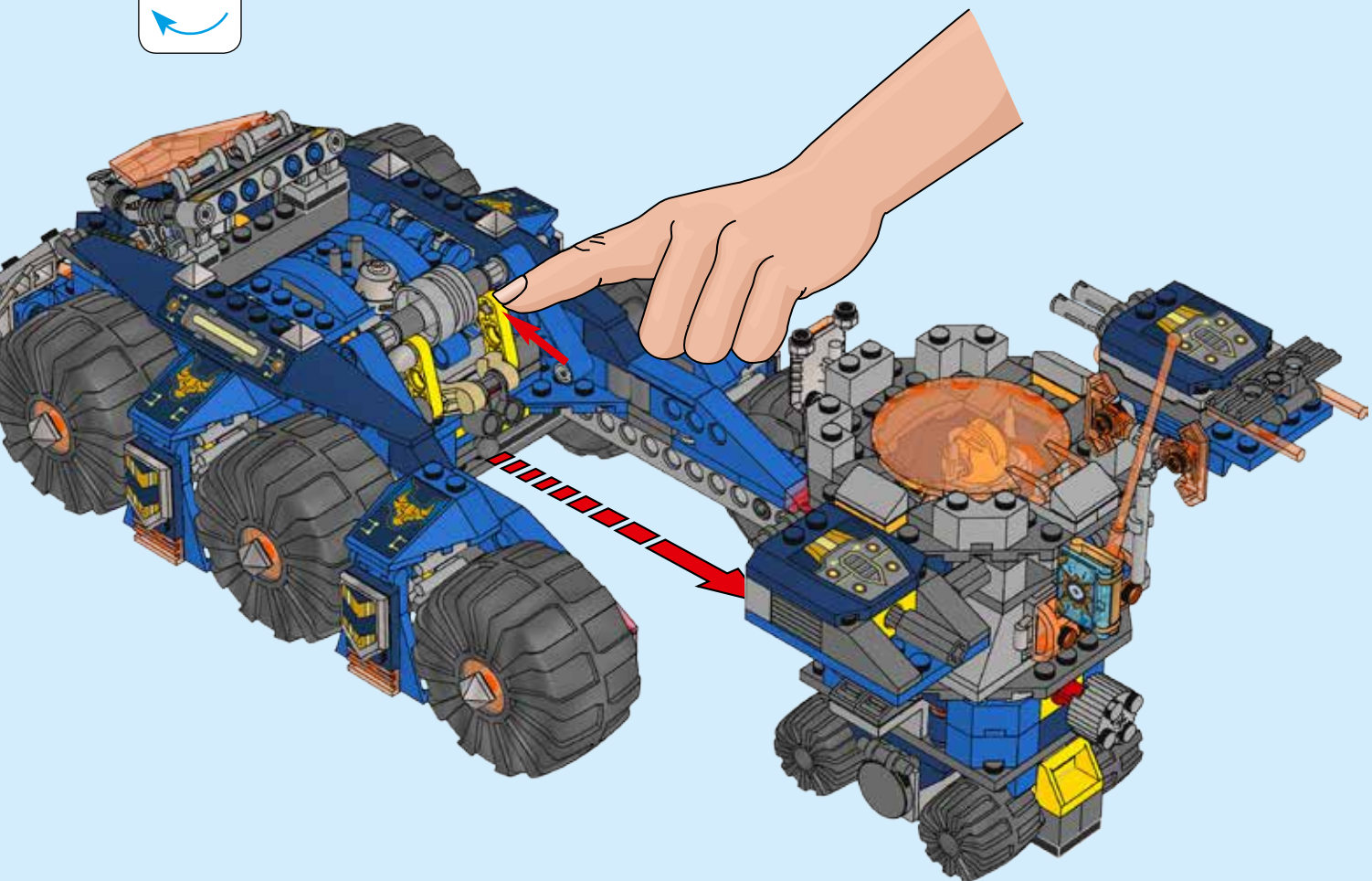
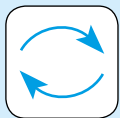
80



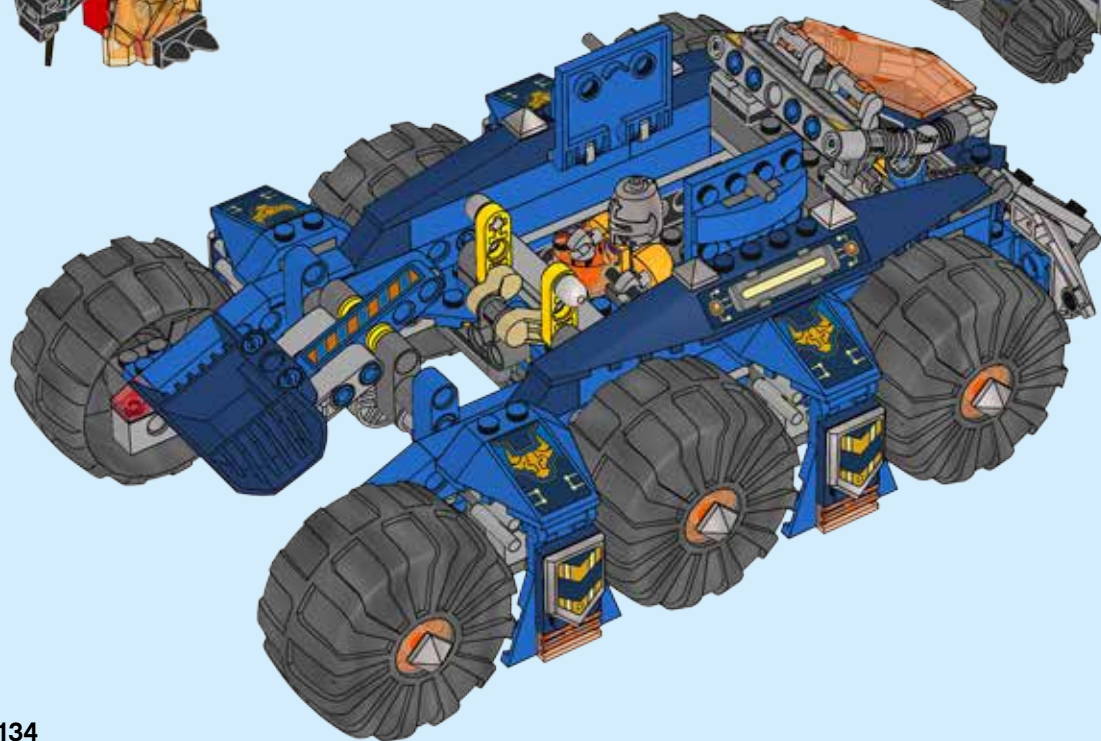
81



82



83



6x
614101

3x
4565452

2x
6013937

2x
4666579

1x
6138491

2x
4514554

1x
6125678

2x
4227155

4x
4142865

1x
403221

1x
6138043

2x
6132546

2x
609121

8x
302321

4x
6029946

2x
6092565

2x
6089698

1x
4556153

2x
4140585

2x
302221

1x
6131813

4x
302121

2x
4500462

1x
4633914

2x
370121

1x
487121

1x
370921

1x
6131806

1x
6129995

1x
6125693

1x
6125717

1x
4107783

3x
6006739

1x
4158848

5x
403226

6x
4121715

1x
6129250

1x
4515340

1x
400626

2x
383526

1x
6129249

5x
6127506

1x
370026

1x
6000650

2x
6016172

1x
3003226

1x
6083346

2x
6089119

2x
4662228

1x
452226

1x
6133717

1x
6076566

1x
302026

1x
4188534

4x
6039194

3x
370626

3x
303426

2x
4107558

1x
4517986

1x
4500902

1x
243224

7x
302324

2x
4581524

2x
4107823

1x
302224

2x
4153707

2x
300124

3x
4239601

1x
6124964

2x
370024

1x
6138920

2x
4244363

1x
6133525

4x
3005747

6x
6127035

6x
3006347

2x
611647

4x
6124829

2x
6128870

1x
6133197

1x
6125676

1x
6124860

1x
6125706

3x
6124908

1x
6124861

2x
6096683

1x
4654448

1x
6031821

1x
6132395

4x
4177741

4x
4249891

3x
6092588

2x
6103405

4x
4530028

2x
4264569

2x
4502089

3x
6125705

2x
4261784

2x
6097451

1x
6127030

1x
6139001

2x
6128687

1x
6028132

2x
4567338

5x
4222960

3x
4649066

1x
4278409

4

3

6

2x
4210636



6x
6099909



2x
6019987



2x
4211096



5x
6039479



1x
4210762



8x
4211063



6x
4540386

4x
6029948

2x
4611703

1x
4211128

1x
4211128

2x
6083620

1x
4648256

2x
4213607

4x
4210660



2x
6126083



2x
4211094



2x
4211055



2x
6047417



4x
4521187



2x
4210751



2x
4211045

4x
6039482

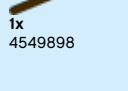
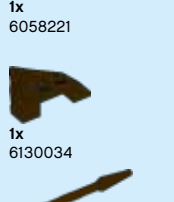
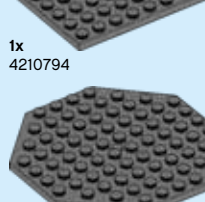
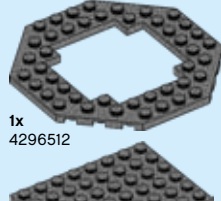
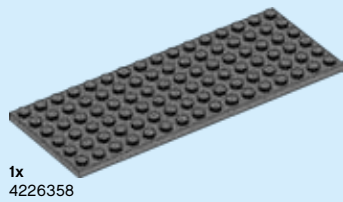
1x
4211043

5x
4211024

1x
4566742

2x
4211002

1x
4260707



1x
4226358

1x
4296512

1x
4210794

1x
4583688

2x
4211067

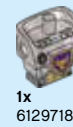
1x
4211107

1x
6124972

1x
6058221

1x
6130034

1x
4549898



1x
6129718

1x
6134601

1x
6134602

2x
6125244

1x
6125675

2x
6129453

4x
6128993

2x
6030198

10x
6127036

2x
6037510



1x
6129534

1x
6128615

2x
6129416

1x
6138666

4x
6125856

4x
6124924

1x
6133843

6x
6120917

4

Customer Service

Kundenservice

Service Consommateurs

Servicio Al Consumidor

LEGO.com/service or dial



: 00800 5346 5555

: 1-800-422-5346



NEXO KNIGHTS



DOWNLOAD
THE FREE APP



TÉLÉCHARGE
L'APPLI
GRATUITE

DESCARGA
LA APP
GRATIS



LEGO® NEXO KNIGHTS™: MERLOK 2.0



1



2



3



NEXO KNIGHTS



Scanning Tips / Conseils de scannage /
Consejos para escanear





NEXO KNIGHTS



LEGO
LEGOLAND
DISCOVERY CENTER



LEGOLAND



DOWNLOAD THE FREE APP:
TÉLÉCHARGE L'APPLI GRATUITE :
DESCARGA LA APP GRATIS:
LEGO® NEXO KNIGHTS™: MERLOK 2.0

ALL MATERIALS MIGHT NOT BE
AVAILABLE IN ALL MARKETS.
CERTAINS MATÉRIELS PEUVENT
NE PAS ÊTRE DISPONIBLES
DANS CERTAINS MARCHÉS
CIERTOS MATERIALES PODRÍAN
NO ESTAR DISPONIBLES EN
TODOS LOS MERCADOS.

LEGO.COM/NEXOKNIGHTS


LEGOLAND
RESORTS
CALIFORNIA • FLORIDA



**NOUVEAU
LEGO® NEXO KNIGHTS™
Film 4D**


**NEXO
KNIGHTS**™

**NEW
NOUVEAU!
¡NUEVO!**



**LEGO® NEXO KNIGHTS™
4D Movie**


LEGOLAND
DISCOVERY CENTRE

Atlanta • Boston • Chicago • Dallas/Fort Worth
Kansas City • Toronto • Westchester



**NUEVO
LEGO® NEXO KNIGHTS™
Película 4D**



NEXO KNIGHTS







NEXO KNIGHTS



SCURRIER
COURSIER
DIABLITO
70323



SCURRIER
COURSIER
DIABLITO
70323



BOOKKEEPER
GARDIEN DES LIVRES
GUARDIÁN DEL LIBRO
70323



ULTIMATE GENERAL MAGMAR
L'ULTIME GÉNÉRAL MAGMAR
GENERAL MAGMAR ULTIMATE
70338



BURNZIE
70322



BOOK OF MONSTERS
LE LIVRE DES MONSTRES
LIBRO DE LOS MONSTRUOS
70323



JESTRO
70323



FLAMA
70321



GENERAL MAGMAR
GÉNÉRAL MAGMAR
70321



CRUST SMASHER
ÉCRASEUR D'ÉCORCE
70319



ASH ATTACKER
ATTAQUANT DES CENDRES
* 70320 / 70322 / 70323



FLAME THROWER
LANCEUR DE FLAMMES
70318



LAVARIA
70323

* Weapons and decorations vary by set/Les armes et les décorations varient selon l'ensemble/Las armas y accesorios varían según el set



ULTIMATE FLAMA
L'ULTIME FLAMA
FLAMA ULTIMATE
70339



ULTIMATE LANCE
L'ULTIME LANCE
LANCE ULTIMATE
70337



ULTIMATE AXL
L'ULTIME AXL
AXL ULTIMATE
70336



AARON
70320



LANCE
70323



CLAY
70321



AXL
* 70322 / 70323



MACY
* 70319 / 70323



AXL BOT
BOT DE AXL
70322



MACY BOT
BOT DE MACY
70319



AARON BOT
BOT DE AARON
70320



ROYAL GUARD
GARDE ROYAL
GUARDIA REAL
70318





NEXO KNIGHTS





club™



1

LEGO.com/club

**JOIN
FREE TODAY!**

**JOIGNEZ-VOUS
GRATUITEMENT !**



MAGAZINE INCLUDES:

- > Building Ideas and Game Tips
- > Kids' Creations
- > Comic Adventures



LE MAGAZINE COMPREND :

- > Des idées de construction
- > Des créations super cool
- > Des bandes dessinées

2



3



LEGO.com/club | 1-877-518-5346